



GSW OFFICE

Funktionales Arrangement
von Büroflächen

TITELBILD

Horizon | WARSCHAU

DESIGN-STUDIO: Workplace

Inhaltsverzeichnis

Über die Firma	4
Modernes Büro	8
Glaswandsysteme	10
Zertifizierung	12
GSW Office	18
GSW Office Plus	30
GSW Office FR	42
GSW Office Plus FR	48
GSW Office Türen	54
Beschläge und Zubehör	70
Lante Intelli Schalter und Lesegeräte	75
Wall Up Sockelleisten	76
Prüfberichte	78

Version - KP.GO.2023.III.DE

Der Hersteller behält sich das Recht vor, die Spezifikationen und technischen Daten der Produkte zu ändern. Fotos von Produkten und deren Oberflächen können von der Realität abweichen.



GlassPro Schweiz

GlassPro entwickelt, produziert und liefert kundenspezifische Glasprodukte nach Mass für Verbraucher und Wiederverkäufer.

Wir sind leidenschaftlich bei allem, was wir tun, weshalb wir ständig nach neuen Wegen und Ideen suchen. Wir streben nicht nur bei Produkten nach Innovation – wir denken in vielen Bereichen unseres Geschäfts über den Tellerrand hinaus.

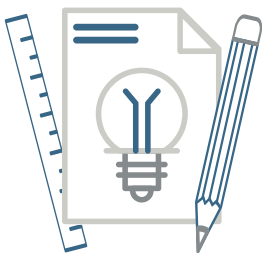
Wir schaffen originelle Lösungen, z. B. für den

Bau von Glaswänden im Innenbereich. Sie basieren ausschließlich auf eigenen, innovativen Projekten. Wir bieten einzigartige Glasarchitektursysteme, die sich durch eine Kombination

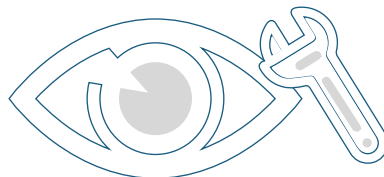
aus optisch ansprechender Ästhetik und Funktionalität auszeichnen, die Sicherheit und Komfort garantiert. Bei der Entwicklung unserer Produkte achten wir auf kleinste Details. Sie alle zusammen und jedes einzeln machen den Unterschied und ermöglichen die Umsetzung ambitionierter Projekte.

Unsere Systeme erfüllen die Normen und gesetzlichen Anforderungen, wodurch sie in jeder Investition eingesetzt werden können.

Alle Basisprodukte von GlassPro System sind mit dem Dokument zur Europäischen Technischen Bewertung versehen



Originelle Produktlösungen



Hohe Ästhetik und Funktionalität



Produkte mit Europäischer Technischer Bewertung und CE-Kennzeichnung



Auf Synergie basierendes Geschäft

Unser Geschäftsmodell besteht darin, spezialisierten Auftragnehmern Technologie zur Verfügung zu stellen und sie mit der Umsetzung von Projekten zu betrauen. Die daraus resultierende Synergie ermöglicht es uns, dauerhafte Beziehungen zu unseren Partnern aufzubauen.



Internationales Tätigkeitsfeld

Eines unserer strategischen Ziele ist es, eine internationale Reichweite der Marke aufzubauen, weshalb wir den Kreis ausländischer Kunden und Auftragnehmer ständig erweitern. Wir verstärken die Präsenz von GlassPro System auf den Märkten in Europa und darüber hinaus.



Forschung und Entwicklung

Wir betrachten das Design und die Entwicklung entwickelter Produkte als einen kontinuierlichen Prozess. Unsere Kompetenz in diesem Bereich wurde vom Ministerium für Entwicklung der Republik Polen gewürdigt und hat uns den Status eines Forschungs- und Entwicklungszentrums verliehen.

Unsere Lösungen werden vollständig nach unseren eigenen Originalentwürfen erstellt. Ihre Entwicklung wird von einem internen Team erfahrener Ingenieure durchgeführt, die oft mit renommierten Forschungszentren zusammenarbeiten.

Die Glassystem-Forschungs- und Entwicklungsabteilung

unterzieht jede neue Lösung den notwendigen Forschungsverfahren, damit sie alle gesetzlichen Anforderungen erfüllen – vor allem im Bereich Feuerwiderstand und Schallschutz sowie Sicherheit und Langlebigkeit.

Im Laufe der Jahre haben wir eine Reihe von eigenen Lösungen entwickelt. Ihre Innovationskraft wird durch mehrere Dutzend in Polen und im Ausland registrierte Gebrauchsmuster und Patente bestätigt.

Als Forschungs- und Entwicklungszentrum entwickeln wir zudem technologisch fortschrittliche Produktlösungen für unsere Kunden und Partner.



Status eines Forschungs- und Entwicklungszentrums, verliehen vom Entwicklungsministerium der Republik Polen



Zusammenarbeit mit renommierten Forschungszentren



Innovative Lösungen, die beim Patentamt der Republik Polen geschützt sind

Produktion und Logistik

Im Rahmen der Zusammenarbeit bieten wir umfassende technische, produktionstechnische und logistische Unterstützung. Die Kombination unserer Ressourcen und Kompetenzen ermöglicht es uns, eine vollständige Palette von Dienstleistungen anzubieten, die für die Einrichtung von Büroräumen erforderlich sind.

Wir unterstützen unsere Kunden bei der Umsetzung jedes Projektes, sowohl beim Einsatz von Standardprodukten

als auch bei individuellen Lösungen. Wir verfügen über umfangreiche Produktionsanlagen, die mit Spezialgeräten ausgestattet sind, die es uns ermöglichen, auch die komplexesten Aufträge auszuführen. Unser Produktionswerk ist ausgestattet mit modernen CNC-Maschinen.

Unseren Kunden stehen über 2.000 m² moderne Lagerflächen und Logistikressourcen zur Verfügung.



GSW Office Plus FR
 Räume für vertrauliche Gespräche,
 Abtrennung von Brandabschnitten
 S. 48

Holztüren
 Traditionelles Türfinish und hohe
 Schalldämmungsparameter
 S. 68

GSW Office Plus
 Direktorenbüros und Konferenzräume
 - Räume für vertrauliche Gespräche
 S. 30



Türen Purian
 Doppelverglasung, die strukturell
 an das in der Türstruktur
 verborgene Profil geklebt ist.
 S. 66

GSW Office
 Ein System mit Einfachverglasung
 für typische Büroräume
 S. 18

Glastür
 Leichte und filigrane Form, in der die
 Scheibe einen einheitlichen Effekt der
 ebenen Kontinuität in Glaswänden erzeugt
 S. 60

GSW Office FR

Korridore, Fluchtwege
und Abgrenzungen von
Brandabschnitten - Räume,
die Brandschutz erfordern



S. 42

Türen Urban

Einfache oder doppelte Glastür
in einem Aluminiumrahmen - hohe
Schalldämmung bei gleichzeitiger
optischer Leichtigkeit



S. 62

GSW Pro

Eingangstüren und -wände in
Wirtschaftsräumen - Räume mit
höheren Gebrauchslasten

Lesen Sie mehr im GSW Pro Katalog

GS Railing

Moderne Glasgeländer für Büros
und öffentliche Gebäude.
Garantie für Stabilität
und Haltbarkeit.

Lesen Sie mehr im GS Railing Katalog

Modernes Büro

Moderne Büroräume zeichnen sich durch Geräumigkeit, gute Beleuchtung, sorgfältige Innenarchitektur und innovative Lösungen aus und erfüllen gleichzeitig die Anforderungen der Bauvorschriften.

Investoren sind sich zunehmend des Wertes einer guten Arbeitsplatzorganisation bewusst. Sie wissen, wie wichtig für den Mitarbeiter die Harmonie der Umgebung ist, die aus Ruhe, Innenraumergonomie und angemessener Beleuchtung besteht. All diese Faktoren haben einen großen Einfluss auf die Qualität und Effizienz der Arbeit.

Die Produkte von Glass System tragen dazu bei, diese Ziele zu erreichen und die Anforderungen der Vorschriften zu erfüllen. Sie werden in fast jeder Büroanordnung verwendet.



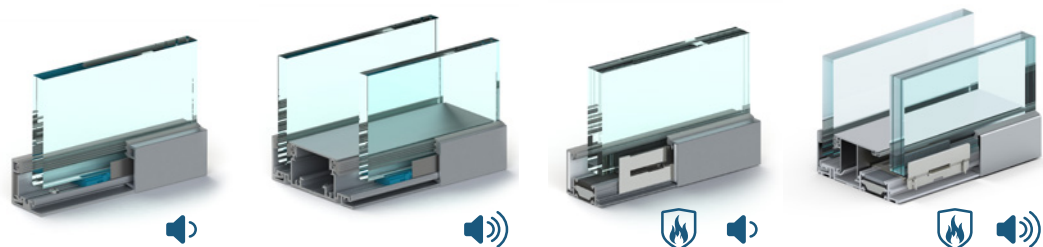
Glaswandsysteme

Ein unverzichtbares Element zur Aufteilung moderner Räume in Innenräumen sind Glaswände. Dank ihnen werden die Räume erhellt und wirken optisch größer als bei einer Raumbegrenzung mit traditionellen opaken Wänden. Glaswandsysteme können in Räumen mit sehr unterschiedlichen Zwecken eingesetzt werden.

Einzelne Nutzungsorte sind durch europäische Normen geregelt, die die Nutzungskategorie festlegen, die sich aus der Zweckbestimmung der Räume ergibt. Abhängig davon müssen die Wände spezifische Anforderungen erfüllen, insbesondere in Bezug auf Schallschutz, Feuerwiderstand und mechanische Festigkeit. Die in diesen Bereichen erreichten Parameter hängen sowohl vom verwendeten Glastype als auch vom Befestigungssystem ab.

Raumkategorie	Verwendungszweck	Nutzungskategorie	
A	Wohneinheiten	I/II	IV*
B	Büro		
C	Für Versammlungen	III	
D	Handel		
E	Lager		

*bei Absturzgefahr auf den Boden eines Untergeschosses
 Klassifizierung gemäß PN-EN 1991-1-1:2004 und EAD 210005-00-0505



	GSW Office	GSW Office Plus	GSW Office FR	GSW Office Plus FR	
Typischer Verwendungszweck	Büros	Büros	Büros	Büros	
Nutzungskategorie	III / IV	IV	IV	IV	
Profilhöhe (mm)	35	35	35	35	
Sprossenfrei	Maximale Höhe (mm)	3200 / 3400	3400	3000	
	Glasart	ESG 10, 12 VSG 55.X, 66.X, 88.2, 106.2	ESG 10, 12 VSG 55.X, 66.X, 88.2	Contraflam Structure 30 Pyrobel 16 VL, 16 EG VL, 25 VL	Pyrobel 16 VL, 16 EG VL, 25 VL, VSG 55.X, 66.X, 88.2
	Akustische Parameter	$R_w = 33 \div 41$ dB $R_{A1} = 31 \div 40$ dB	$R_w = 41 \div 52$ dB $R_{A1} = 39 \div 50$ dB	$R_w = 38 \div 42$ dB $R_{A1} = 36 \div 41$ dB	$R_w = 47 \div 53$ dB $R_{A1} = 46 \div 51$ dB
	Feuerwiderstand	-	-	EI 15 / EI 30 / EI 60	EI 30, EI 60
Mit Sprossen	Maximale Höhe (mm)	3400	4000	2800 / 3000	
	Glasart	ESG 10, 12 VSG 55.X, 66.X, 88.2	ESG 8, 10, 12 VSG 44.X, 55.X, 66.X, 88.2	Contraflam 30 Pyrobel 16, 16 EG	auf Anfrage
	Akustische Parameter	$R_w = 36 \div 41$ dB $R_{A1} = 35 \div 40$ dB	$R_w = 47 \div 57$ dB $R_{A1} = 44 \div 54$ dB	$R_w = 39 \div 41$ dB $R_{A1} = 38 \div 40$ dB	
	Feuerwiderstand	-	-	EI 30	
Zulassung	CE / ETA	CE / ETA	CE / ETA	CE / ETA	

CE-Kennzeichnung



GSW-Glaswandsysteme wurden vom Institut für Bautechnik (ITB) gemäß den Richtlinien ETAG 003 / EAD 210005-00-0505 geprüft und haben Dokumente zur Europäischen Technischen Bewertung (ETA) erhalten, die eine CE-Kennzeichnung ermöglichen.

Schalldämmung



Die Systeme GSW Office, GSW Office Plus, GSW Office FR und GSW Office Plus FR wurden vom Institut für Bautechnik gemäß der Norm PN-EN ISO 10140-2:2011 im Labor getestet, was die Ergebnisse der hohen Schalldämmung bestätigt.

Feuerwiderstand



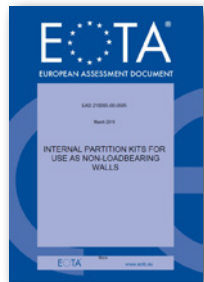
Die Systeme GSW Office FR und GSW Office Plus FR wurden von der ITB gemäß der Norm PN-EN 1364-1:2015-08 geprüft und erhielten je nach verwendeter Verglasung eine Feuerwiderstandsklasse von EI 15 bis EI 60.

Europäische Technische Bewertung

Die Verwendung von Glassystem Lösungen garantiert dem Benutzer die Einhaltung der im EU-Recht festgelegten Standards. Die Glaswandssysteme wurden gemäß den Richtlinien EAD 210005-00-0505 für die Erteilung der Europäischen Technischen Bewertung (ETA) geprüft.

Die Europäische Technische Bewertung ermöglicht die Kennzeichnung des Produkts mit dem CE-Zeichen, das die Grundlage für das Inverkehrbringen des Bauprodukts in der gesamten Europäischen Union darstellt.

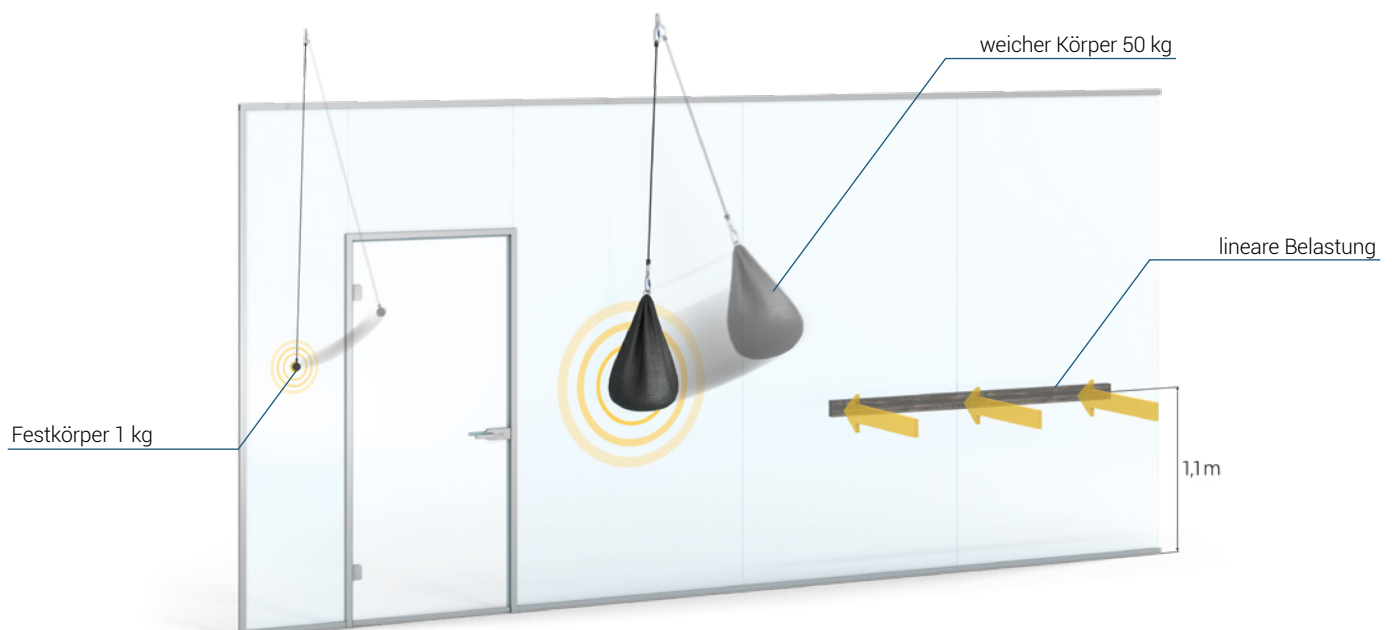
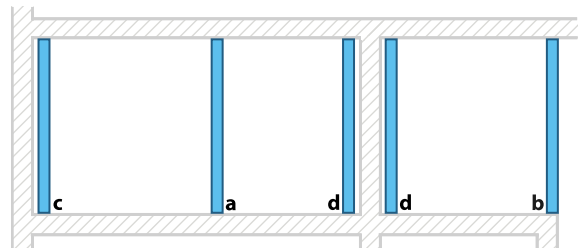
EAD 210005-00-0505



Festigkeit

Im Rahmen des Nachweises wurden die Wände u. a. Prüfungen der Stoßfestigkeit mit einem 50 kg schweren weichen Körper, einem 1 kg schweren harten Körper und horizontalen Linienkräften. Die Prüfungen umfassten alle in den Systemen verwendeten Glasarten.

Die Testergebnisse bestätigten die hohen Leistungs- und Festigkeitsparameter der Systeme der GSW Office Familie. Die höchste erreichte Gebrauchskategorie IV ermöglicht die Installation am Rand der Decke, wo die Gefahr besteht, auf den Boden des Untergeschosses zu fallen (b).



Schalldämmung

GSW Office Wände erfüllen die Anforderungen der Normen, die den erforderlichen Luftschallschutz für verschiedene Raumkategorien regeln. Dies wurde durch Tests bestätigt, die am Institut für Akustik des Instituts für Bautechnik durchgeführt wurden.

Um die Parameter der Luftschalldämmung zu bestimmen, wurden entsprechende Laborprüfungen gemäß den Richtlinien der Norm PN-EN ISO 10140-2:2011 durchgeführt. Diese Tests wurden auf Laborprüfständen durchgeführt, bei denen die Schallübertragung durch Nebenwege eliminiert wurde.

Nachdem die Schallquelle auf einer Seite der Trennwand aktiviert wurde, wurde die Schallübertragung durch sie hindurch gemessen, basierend auf den Unterschieden zwischen den Schalldruckpegeln auf beiden Seiten der Trennwand.

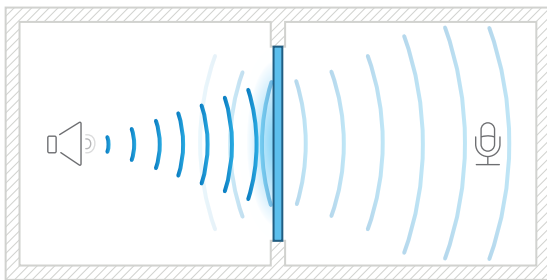
Zur Bewertung der Schalldämmung von Trennwänden für eine bestimmte Anwendung oder zur Formulierung von Anforderungen an die Schalldämmung von Innenwänden in Gebäuden werden die Bewertungsindizes R_w und R_{A1} verwendet, wobei:

$$R_{A1} = R_w + C$$

Akustische Anforderungen PN-B-02151-3:2015-10 – Wände

Raumtyp	Index	dB-Wert
Bürogebäude		
Büroräume	R'_{A1}	$\geq 40 (\geq 35)^i$
Räume für vertrauliche Gespräche	R'_{A1}	≥ 50
Konferenzräume	R'_{A1}	≥ 48

ⁱ niedrigere Anforderungen sind zulässig, wenn die Anforderung eines R'_{A1} -Werts ≥ 40 dB aufgrund anderer betrieblicher Erwägungen zu erheblichen technischen Schwierigkeiten führen würde.



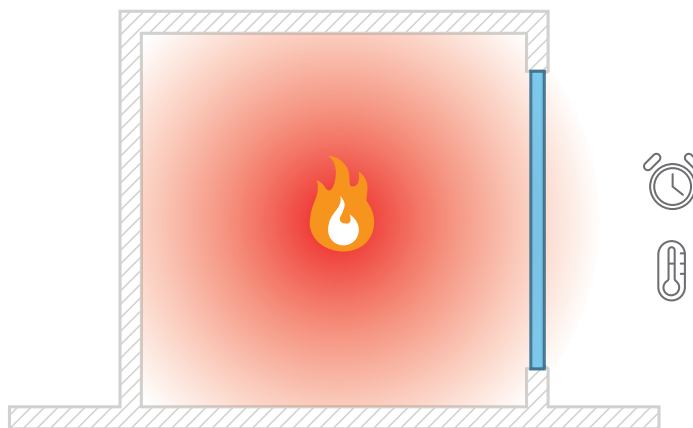
R-Index-Bereiche für GSW Office Systeme

		30	31	32	33	34	35	36	37	38	39	40	41	42	43	44	45	46	47	48	49	50	51	52	53	54	55	56	57	58	59	60			
	GSW Office																																		
	GSW Office Grid																																		
	GSW Office Plus																																		
	GSW Office Plus Grid																																		
	GSW Office FR																																		
	GSW Office FR Grid																																		
	GSW Office Plus FR																																		

Feuerwiderstand

Bauprodukte werden auf der Grundlage der Ergebnisse von Laborprüfungen hinsichtlich des Feuerwiderstands klassifiziert. Bei nicht tragenden Glaswänden sind die gebräuchlichsten Kennzeichnungen nach PN-EN 13501-2:2016:

- E:** Feuerfestigkeit – die Trennwand blockiert den Strom von heißen Gasen und Flammen, während die Temperatur der unbeheizten Oberfläche mehrere hundert Grad erreichen kann
- EW:** Feuerfestigkeit und geringe Wärmestrahlungsdurchlässigkeit - die Trennwand garantiert neben der Gewährleistung der Dichtheit gegen heiße Gase und Flammen zusätzlich die Wärmeübertragung zur abgewandten Seite auf maximal 15 kW/m².
- EI:** Feuerfestigkeit und Feuerisolierung – die Trennwand verhindert den Austritt heißer Gase und Flammen und lässt nicht zu, dass die Durchschnittstemperatur der unbeheizten Oberfläche um mehr als 140 °C und die Höchsttemperatur um 180 °C ansteigt.



Um die Eigenschaften einer bestimmten Trennwand in Bezug auf Feuerwiderstand zu überprüfen, werden Laborprüfungen gemäß den Richtlinien der Norm PN-EN 1364-1:2015 durchgeführt. In die Öffnung des Prüfofens wird durch Schließen seiner Kammer eine Glaswand aus Platten mit den maximal zulässigen Abmessungen eingebaut und die Bedingungen simuliert, denen sie bei einem Gebäudebrand ausgesetzt sein kann.

Brandschutzglas besteht aus vielen Scheiben, zwischen denen ein spezielles Material angeordnet ist. Unter normalen Bedingungen bietet es volle Transparenz, dehnt sich aber im Brandfall aus und verwandelt sich in eine starre, undurchsichtige und wärmeabsorbierende Isolierschicht. Um die Brandschutzzeit zu verlängern, wird am häufigsten Glas mit einer größeren Anzahl solcher Schichten verwendet.

Die Temperatur während des Tests steigt logarithmisch an und ahmt die Bedingungen eines voll entwickelten Brands nach. Sie wird durch die Formel ausgedrückt::

$$T = 345 \log_{10}(8\tau+1) + 20$$

wobei: :

- τ - Zeit ab Beginn der Prüfung in Minuten
- T - mittlere Ofentemperatur in Grad Celsius (°C) über die Zeit τ

Der Grad der Wärmestrahlung auf der unbeheizten Seite der getesteten Probe wird mit einem Radiometer gemessen, und die Temperatur auf der Oberfläche der Trennwand wird mit einem Satz Thermoelemente kontrolliert.

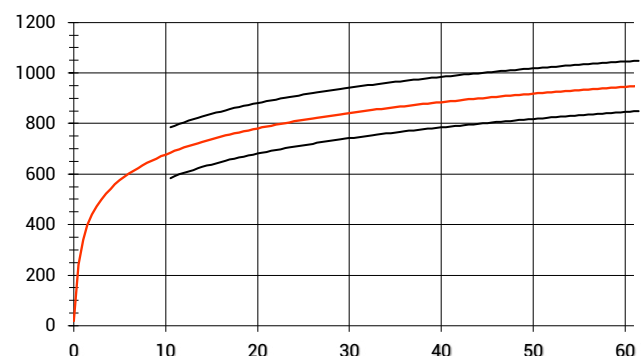


Diagramme der Temperatur im Inneren des Prüfofens als Funktion der Zeit



INSTITUT FÜR BAUTECHNIK

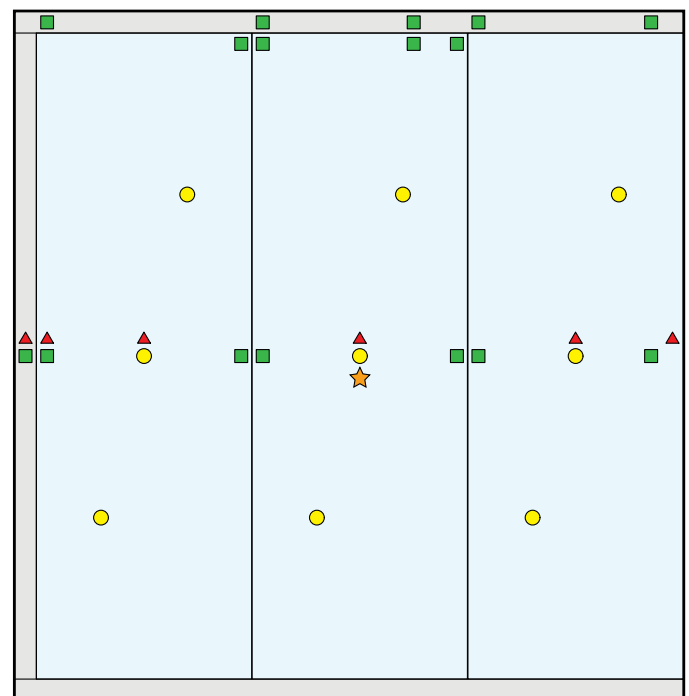
Die Testergebnisse werden wie folgt ermittelt:

- / Festigkeit:** die Zeit (in vollen Minuten), in der keine der folgenden Bedingungen eintritt:

 - Zündung eines angelegten Musters aus Baumwollwatte an der Trennwand für maximal 30 s.,
 - Entstehung von Rissen oder Öffnungen in der Trennwand, die punktuell größer als 25 mm oder durchgehend 6 mm auf einer Länge von 150 mm sind,
 - Flammenauftreten auf der unbeheizten Seite der Trennwand länger als 10 s.
- / Strahlung:** die Zeit (in vollen Minuten), während der die maximale Wärmestrahlung, gemessen in einem Abstand von einem Meter von der Oberfläche der Trennwand auf der dem Feuer abgewandten Seite, 15 kW/m² nicht überschreitet.
- / Isolierung:** die Zeit (in vollen Minuten), während der die geprüfte Trennwand die folgenden Kriterien nicht überschreitet:

 - durchschnittliche Temperaturerhöhung auf der unbeheizten Oberfläche um 140 °C über der ursprünglichen Temperatur,
 - Erhöhung der maximalen Temperatur an einer beliebigen Stelle auf der unbeheizten Oberfläche um 180 °C über die ursprüngliche Temperatur.

Schema der Verteilung der Messpunkte am Modell der geprüften Glaswand:

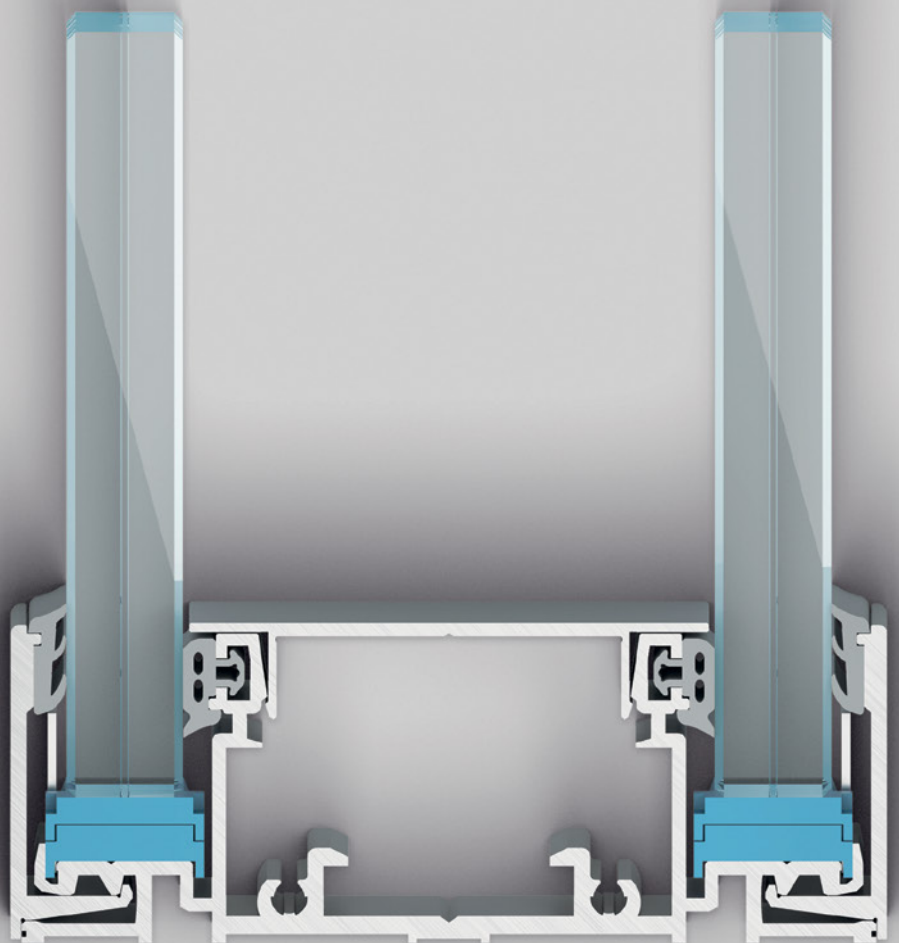


- Thermoelemente zur Messung von Durchschnitts- und Maximaltemperaturen
- Thermoelemente zur Messung der maximalen
- ▲ Verformungsmesspunkte
- ★ Strahlungsmesspunkte

Verschiedene Funktionen Konsequente Ästhetik



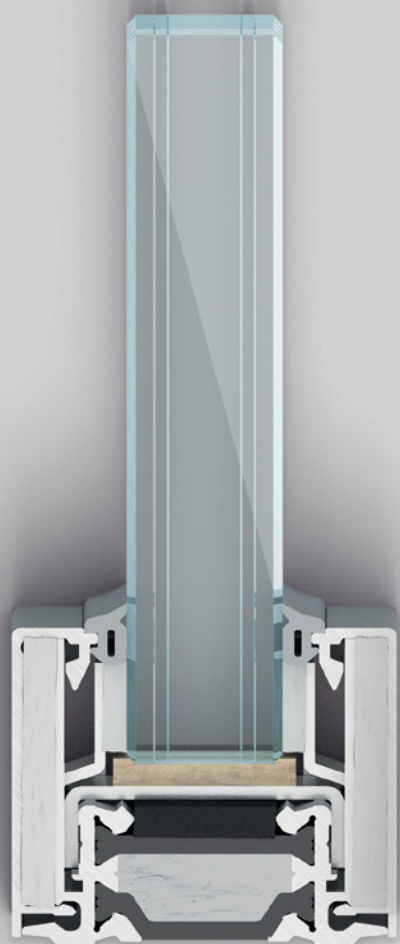
GSW Office



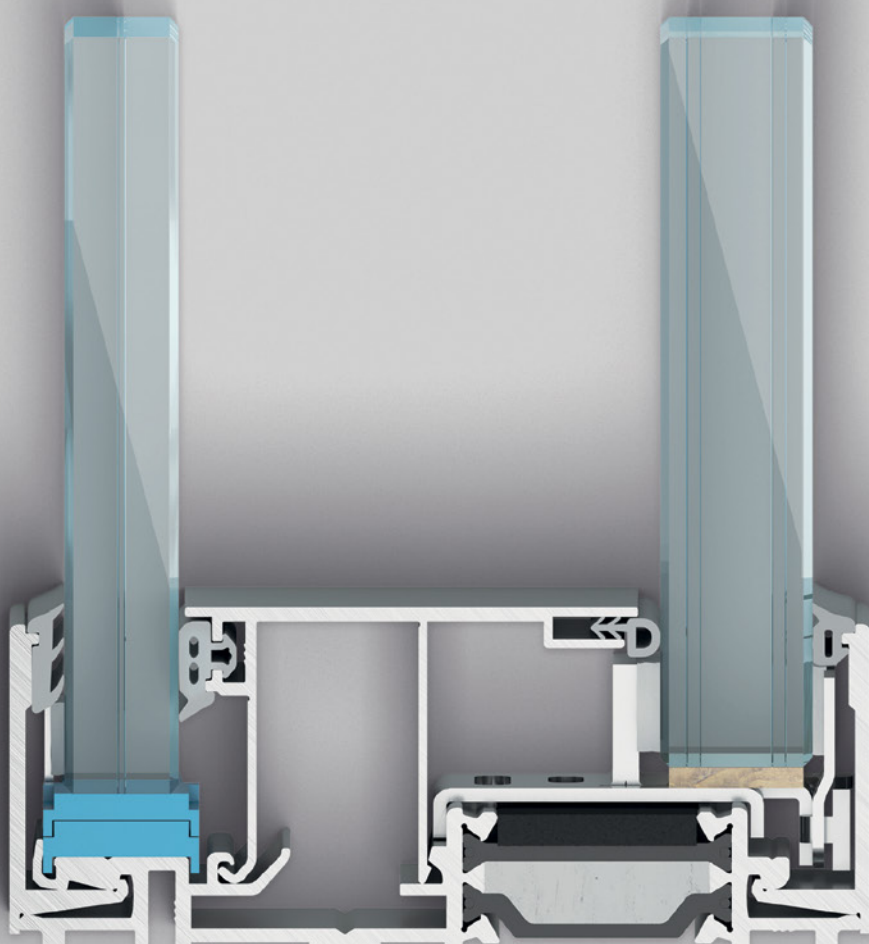
GSW Office Plus



35
mm



GSW Office FR



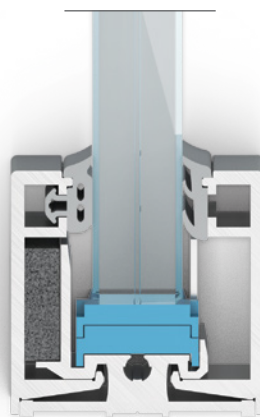
GSW Office Plus FR







GSW Office



GSW Office

GSW Office ist ein Einscheibensystem, das die Grundlage einer ganzen Produktfamilie für den Bau von Trennwänden in Büros bildet. Das System zeichnet sich durch sein leichtes und schlichtes Design sowie seine universelle Einsetzbarkeit aus. Es kann sowohl mit gehärtetem als

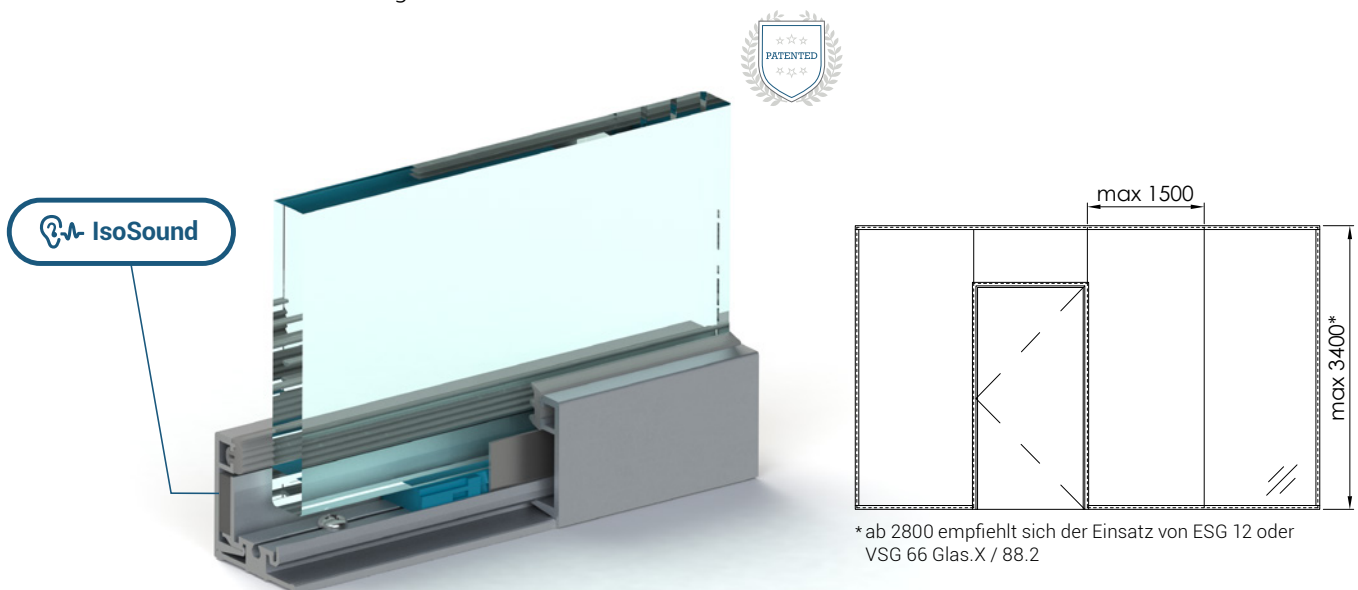
auch mit Verbundglas kombiniert werden – darunter auch eine Variante mit Schallschutzfolie. Es bewährt sich perfekt in typischen Büroräumen und erhöht den Komfort und die Effizienz der Arbeit.

Eigenschaften	GSW Office	GSW Office Grid
Nutzungskategorie	III / IV*	
Raumkategorien	A, B, C, D, E	
Glasart	ESG 10, 12; VSG 55.X, 66.X, 88.2, 106.2	ESG 10, 12; VSG 55.X, 66.X, 88.2
Höhe max.	3200 / 3400 mm*	3400 mm
Akustische Parameter	$R_w = 33 \div 41 \text{ dB} / R_{A1} = 31 \div 40 \text{ dB}$	$R_w = 36 \div 41 \text{ dB} / R_{A1} = 35 \div 40 \text{ dB}$
Feuerwiderstand	-	-
Material/Ausführung	Aluminium Anode / Aluminium RAL	
Referenzdokument	ETA-16/0446	

*abhängig vom verwendeten Glas

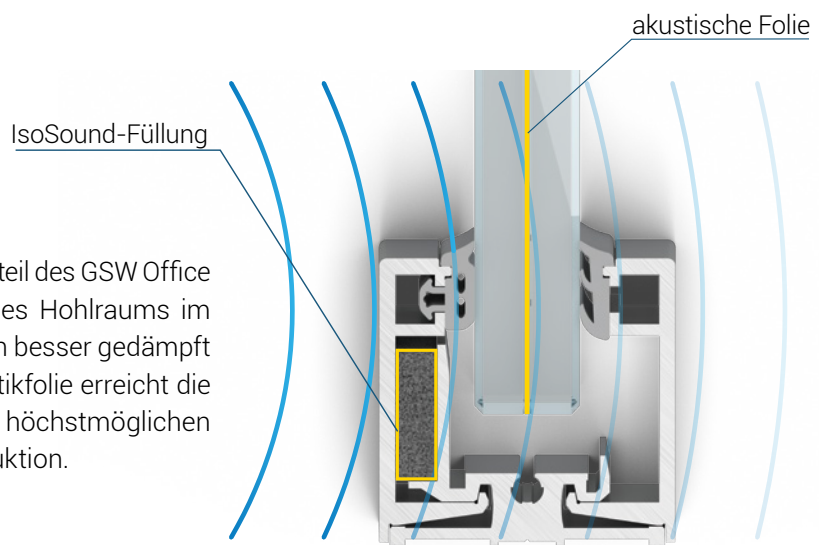
Systemeigenschaften

- erhöhte Schalldämmungsparameter dank der Verwendung der innovativen IsoSound-Lösung, die das Eindringen von Schall in das Profil verringert,
- kleines und leichtes Montageprofil mit einer Höhe von 35 mm - passend zu allen Produkten der GSW Office Familie,
- bequeme und schnelle Montage dank der Verwendung eines Systems von Unterlegscheiben und speziellen Elementen, die das Glas während der Montage schützen.



IsoSound

Die IsoSound-Füllung ist fester Bestandteil des GSW Office Basissystems. Durch das Auffüllen des Hohlraums im Inneren des Profils werden Schallwellen besser gedämpft und in Kombination mit Glas mit Akustikfolie erreicht die Isolierung der gesamten Wand die höchstmöglichen Parameter für eine Einscheibenkonstruktion.



Glas	Wanddämmung ohne IsoSound			Wanddämmung mit IsoSound			Zunahme R_w / R_{A1}
	R_w [dB]	C [dB]	R_{A1} [dB]	R_w [dB]	C [dB]	R_{A1} [dB]	
55.1	34 ^{a)}	-2	32	35 ^{b)}	-2	33	+1
66.2 Silence	38 ^{a)}	-1	37	39 ^{c)}	-1	38	+1

^{a)}Bericht Nr. LA01-1839/15/Z00NA

^{b)}Bericht Nr. LZf01-01028/17/Z00NZF

^{c)}Bericht Nr. LZf01-03295/18/Z00NZF

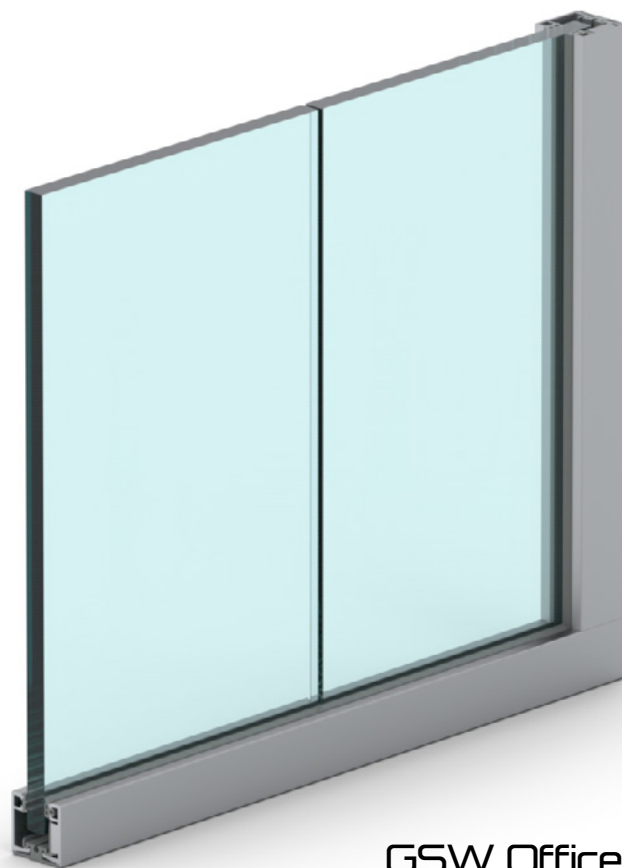
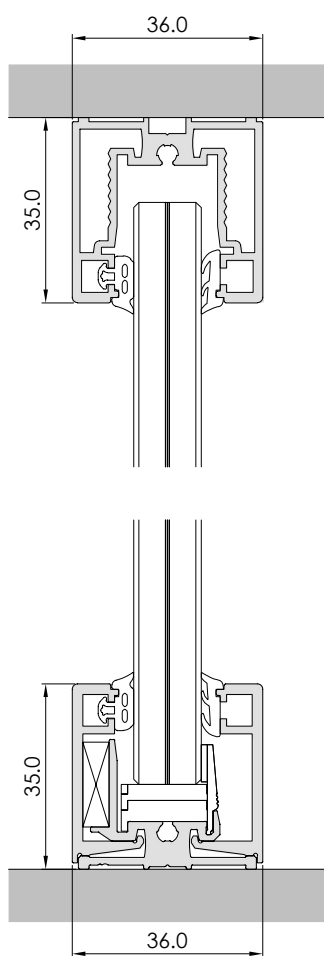
Schalldämmung

Wandvariante		Glas	R_w [dB]	C [dB]	R_{A1} [dB]
Sprossenfrei		ESG 10	33	-2	31
		VSG 55.1	35	-2	33
		VSG 66.2	37	-2	35
		VSG 66.2 Si*	39	-1	38
		VSG 88.2 Si*	40	-1	39
		VSG 106.2 Si*	41	-1	40
Mit Sprossen		VSG 55.1	36	-1	35
		VSG 66.2	37	-1	36
		VSG 66.2 Si*	40	-1	39
		VSG 88.2 Si*	41	-1	40

*Si - Saint-Gobain Glass Stadip Silence



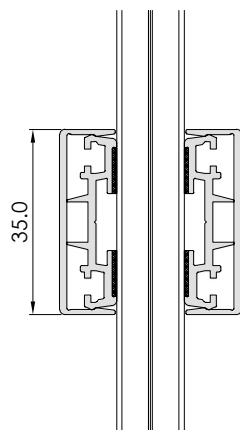
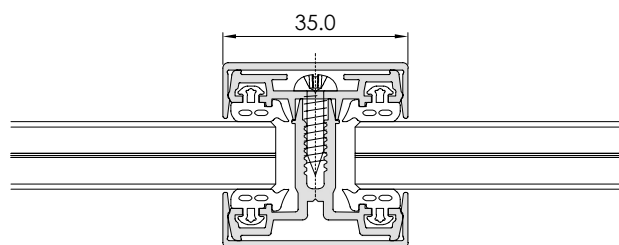
BOBO COWORKING | WARSZAWA



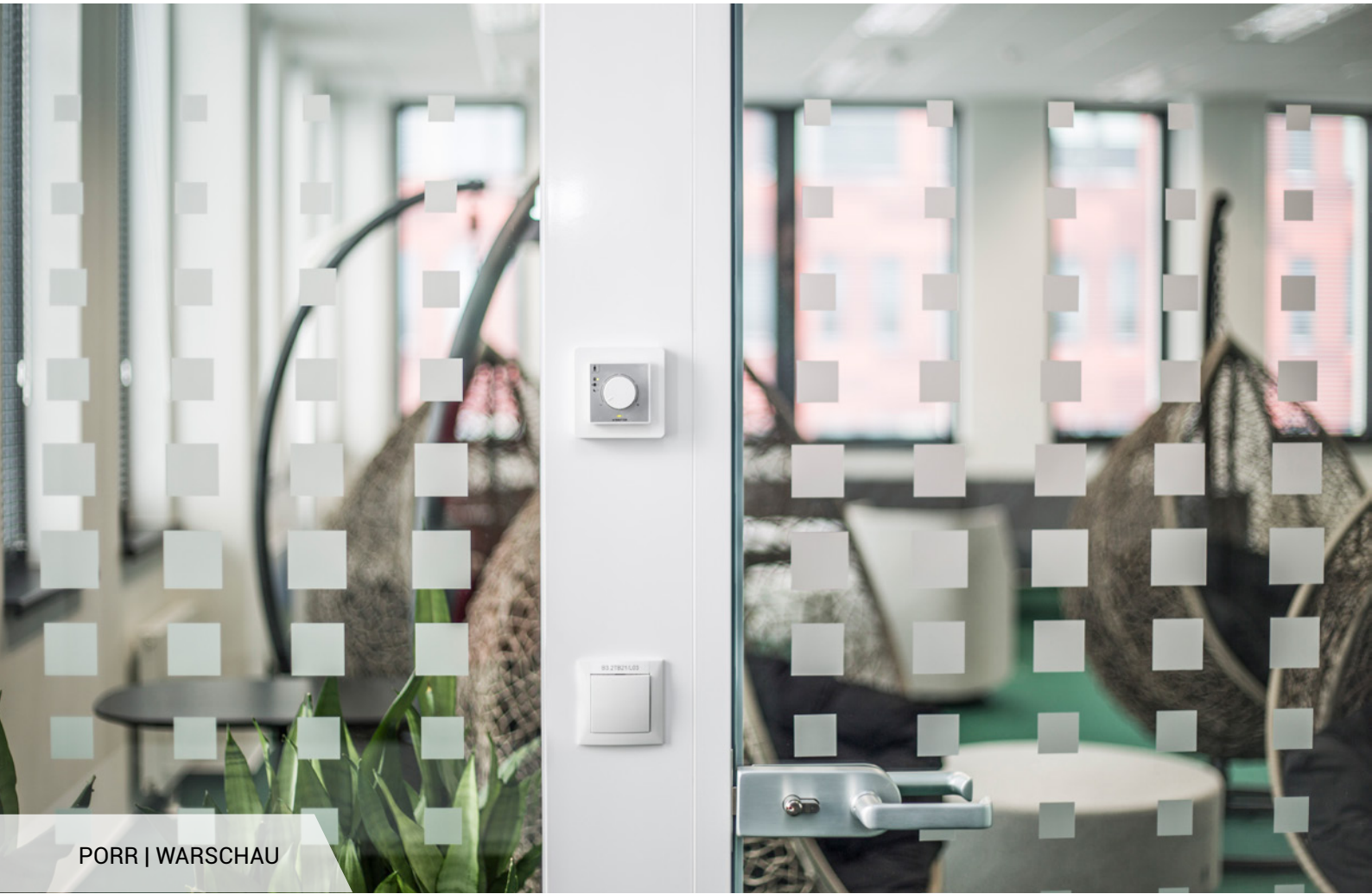
GSW Office



RISE.PL | KRAKAU



GSW Office Grid

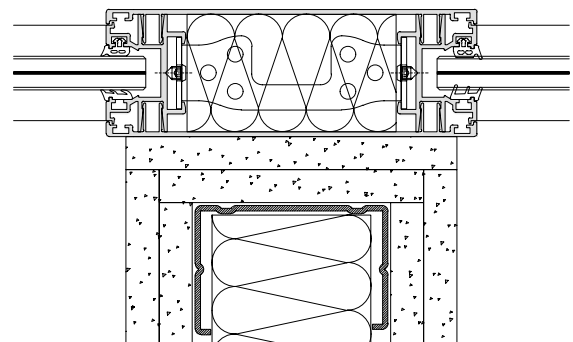
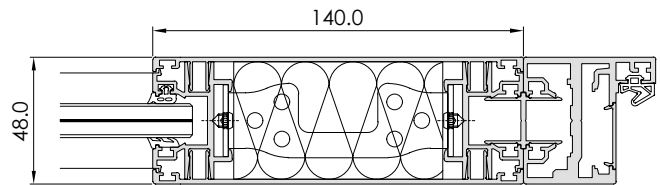


PORR | WARSCHAU

Installationspanel

Das GSW Office Panel ist ein vertikales Element der Glaswand, das die notwendigen Installationen wie Lichtschalter, Klimaanlagesteuerungen, Zutrittskontrollleser usw. ermöglicht.

Diese Lösung wird auch bei der senkrechten Verbindung einer Glaswand mit einer Gipskartonwand verwendet, wobei deren Vorderkante verdeckt wird.



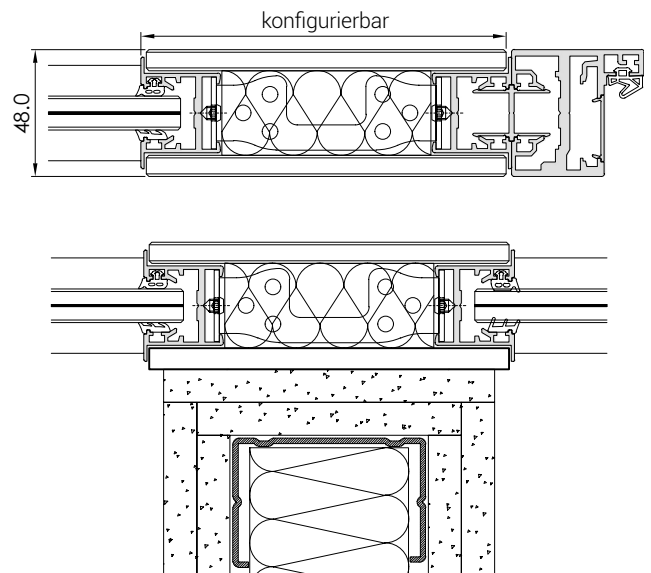


GLASS SYSTEM | WARSCHAU

Installationspanel Custom

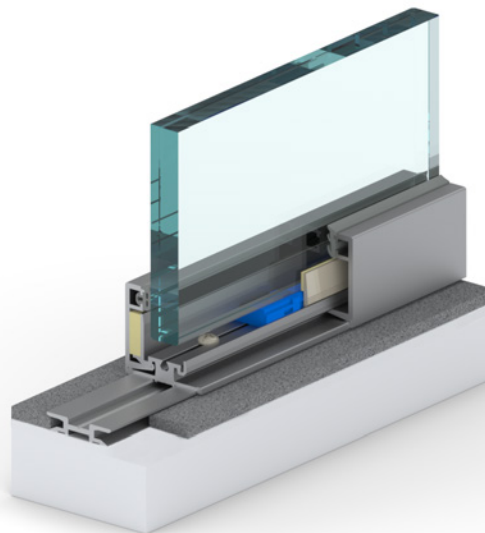
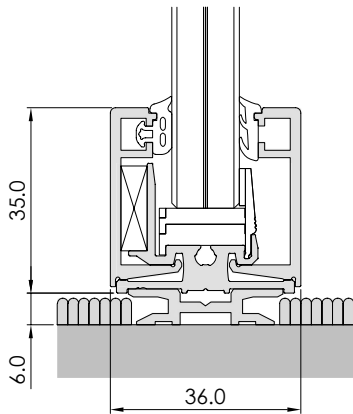
Eine Variante des Panels, die die benutzerdefinierte Verwendung verschiedener Arten von Bildschirmen und Controllern ermöglicht, die im Panel platziert sind. Die Abmessungen können an individuelle Bedürfnisse angepasst werden, was mehr Gestaltungsfreiheit bietet. Die Individualisierung des Panels gilt auch für die

Oberflächenmaterialien. Das Panel kann aus Glas sein, das sich perfekt in die Wand einfügt, oder beispielsweise aus Holz, das sich auf andere Elemente des Innenraums bezieht.



Distanzprofil

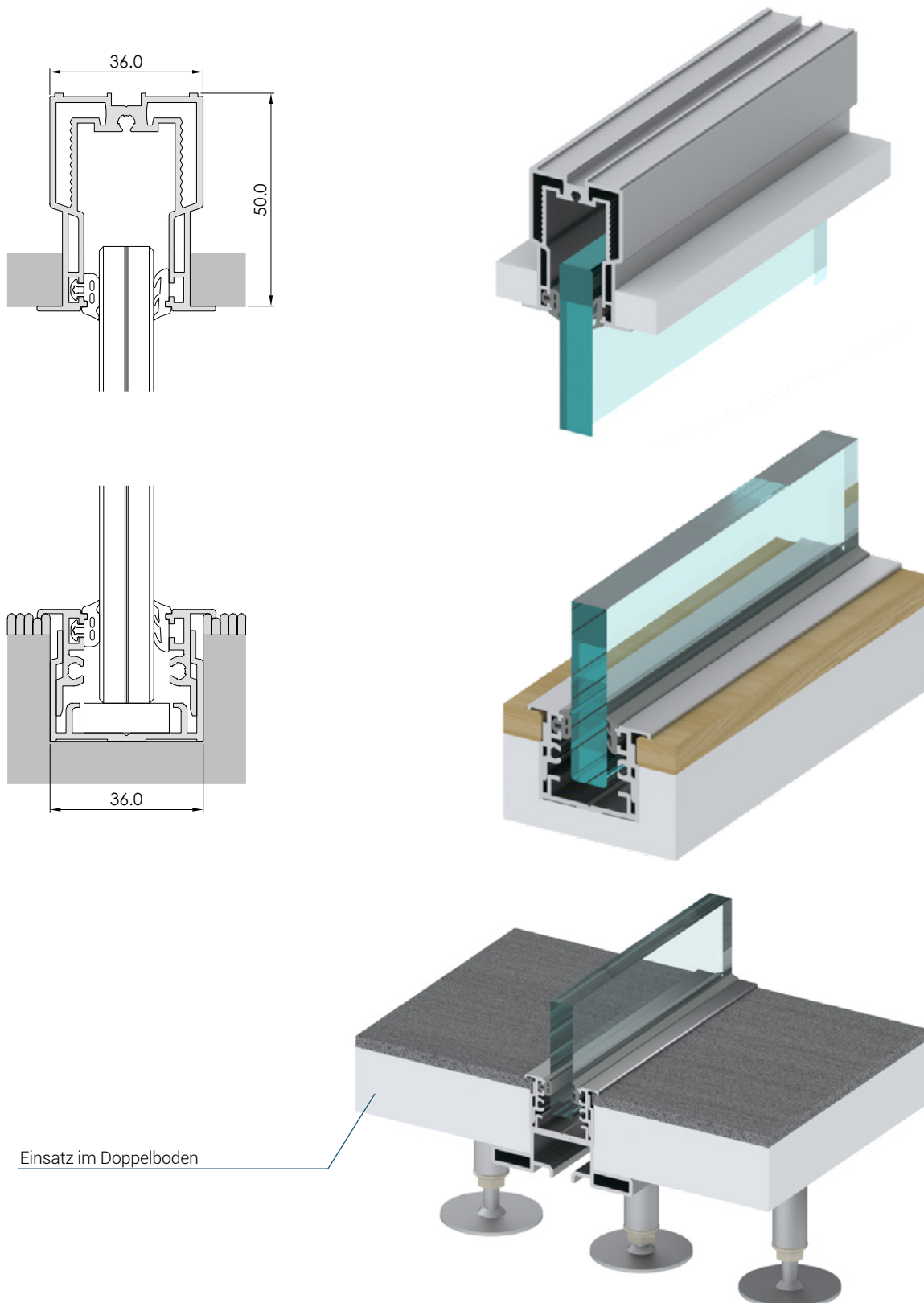
Eine Systemlösung, die die Verlegung des Bodenbelags an der Wandunterkante erleichtert, ist das unter dem Grundprofil eingesetzte Distanzprofil. Es hebt das gesamte System um 6 mm an, bleibt nach der Verlegung unsichtbar und ermöglicht es Ihnen, den Teppichboden so fertigzustellen, dass seine Kanten nicht sichtbar sind.



Verdeckte Profile

Ergänzt wird das GSW Office System durch verdeckt liegende Profile, die eine einheitliche Glasfläche an der gesamten Wand ermöglichen. Das obere Profil dient zum Verdecken des Montageprofils in der abgehängten Decke.

Das untere Profil ermöglicht es Ihnen, das Glas im Boden zu verbergen. Diese Lösung besteht aus einem unsichtbaren Basisprofil und separaten Abdeckungen mit Montagehöhentoleranz, dank derer es möglich ist, Bodenunebenheiten auszugleichen. Es sind Varianten erhältlich, die sowohl in klassischen als auch in Doppelböden verwendet werden können.





SII | DANZIG

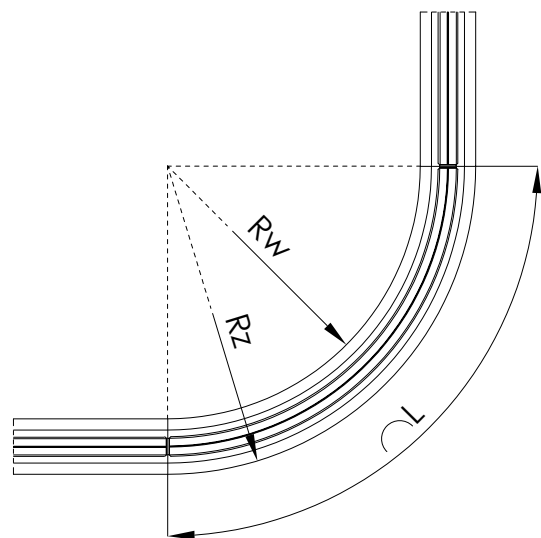
Gebogene Wände

Das System GSW Office ermöglicht Architekten durch die Möglichkeit, Raumecken abzurunden, außergewöhnliche, beeindruckende Projekte umzusetzen.

Funktional im Hinblick auf Bewegungsfreiheit und Sicherheit sind auch die geschwungenen Wände in den Fluren.

Der minimale innere Biegeradius des Profils GSW Office beträgt 800 mm* und ermöglicht den Einbau aller im System verwendeten Glasarten.

*Die Verwendung eines kleineren Radius erfordert eine zusätzliche Rücksprache



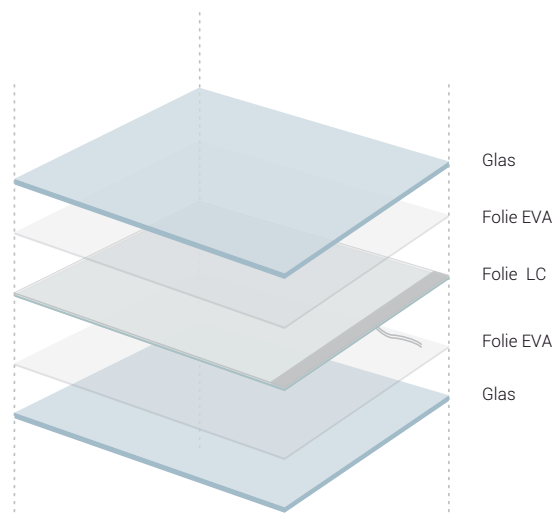


Wände mit variabler Transparenz

Eine wirkungsvolle Möglichkeit, Privatsphäre zu trennen, ist der Einsatz von Glastechnik mit variablem Transparenzgrad in den Glaswänden von GSW Office.

Durch das Einfügen einer Flüssigkristallfolie in das laminierte Glas, kann man einen sofortigen Effekt der Änderung des Zustands von transparent zu undurchsichtig erzielen.

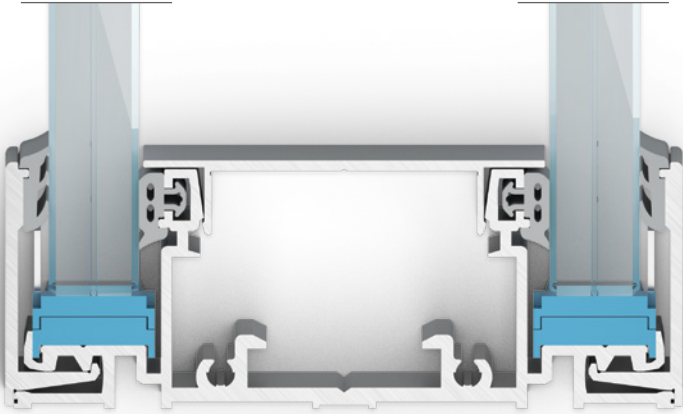
Die GSW Office Systemwände mit variabler Lichtdurchlässigkeit verwenden PRIVA-LITE Glas von Saint-Gobain.







GSW Office Plus



GSW Office Plus

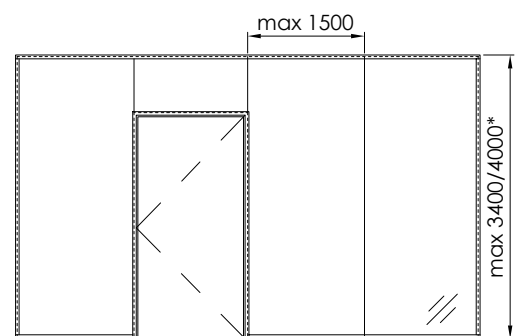
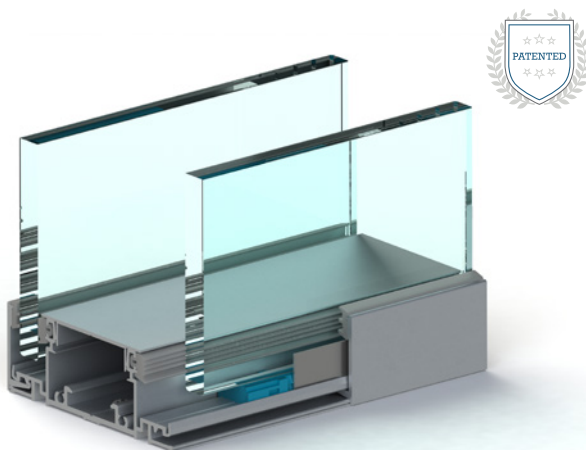
GSW Office Plus ist ein Doppelglassystem mit den höchsten Schalldämmungsparametern aller Glassystemprodukte - R_w sogar bis zu 57 dB. Deshalb wird es sowohl in Räumen für vertrauliche Gespräche, wie z. B. Vorstandsbüros oder Konferenzräume, als auch in Räumen, die besonderer Aufmerksamkeit bedürfen, eingesetzt.

Wichtig ist, dass die Konstruktion des 35 mm hohen Montageprofils mit allen GSW Office Produkten konsistent ist, wodurch es möglich ist, bei der Einrichtung des Innenraums einfach und doppelt verglaste Wände zu kombinieren.

Eigenschaften	GSW Office Plus	GSW Office Plus Grid
Nutzungskategorie	IV	
Raumkategorien	A, B, C, D, E	
Glasart	ESG 10, 12; VSG 55.X, 66.X, 88.2	ESG 8, 10, 12; VSG 44.X, 55.X, 66.X, 88.2
Höhe max.	3400 mm	4000 mm
Akustische Parameter	$R_w = 41 \div 52 \text{ dB} / R_{A1} = 39 \div 50 \text{ dB}$	$R_w = 47 \div 57 \text{ dB} / R_{A1} = 44 \div 54 \text{ dB}$
Feuerwiderstand	-	-
Material/Ausführung	Aluminium Anode / Aluminium RAL	
Referenzdokument	ETA-17/1050	





Systemeigenschaften

- die höchsten Parameter der Schalldämmung - R_w sogar bis zu 57 dB - (verwendet in Räumen, die die höchste Schalldämmung erfordern),
- 35 mm hohes Montageprofil, passend zu allen GSW Office Produkten,
- bequeme und schnelle Montage dank der Verwendung eines Systems von Unterlagen und speziellen Elementen, die das Glas während der Montage sichern.



* je nach Version

Schalldämmung

Wandvariante	Glas	R _w [dB]	C [dB]	R _{A1} [dB]
Sprossenfrei	ESG 10 + ESG 10	41	-2	39
	ESG 10 + VSG 55.1	43	-1	42
	VSG 55.1 + VSG 66.2	44	-2	42
	VSG 66.2 + VSG 66.2	44	-1	43
	VSG 66.2 + VSG 66.2 	48	-2	46
	VSG 66.2 Si* + VSG 55.1	45	-2	43
	VSG 66.2 Si* + VSG 55.2 Si*	47	-2	45
	VSG 66.2 Si* + VSG 66.2 Si*	48	-1	47
	VSG 66.2 Si* + VSG 66.2 Si* 	52	-2	50
	VSG 88.2 Si* + VSG 88.2 Si*	51	-1	50
endoGrid	VSG 66.2 / VSG 66.2	49	-3	46
	VSG 66.2 Si* / VSG 66.2 Si*	52	-3	49
	VSG 66.2 Si* / VSG 66.2 Si* 	56	-3	53
	VSG 66.2 / VSG 66.2	53	-2	51
	VSG 66.2 Si* / VSG 66.2 Si*	56	-2	54
egzoGrid	VSG 44.1 / VSG 55.1	47	-3	44
	VSG 66.2 Si* / VSG 66.2 Si*	51	-1	50
	VSG 66.2 Si* / VSG 66.2 Si* 	55	-2	53
	VSG 44.1 / VSG 55.1	50	-2	48
	VSG 66.2 Si* / VSG 66.2 Si*	53	-1	52

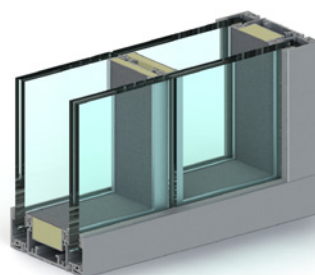
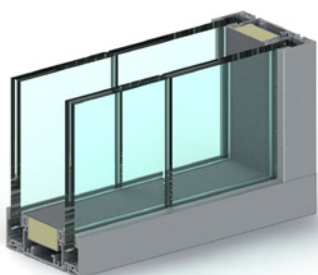
endoGrid - innerliche Sprossen
egzoGrid - externe Sprossen

*Si - Saint-Gobain Glass Stadip Silence

Akustic

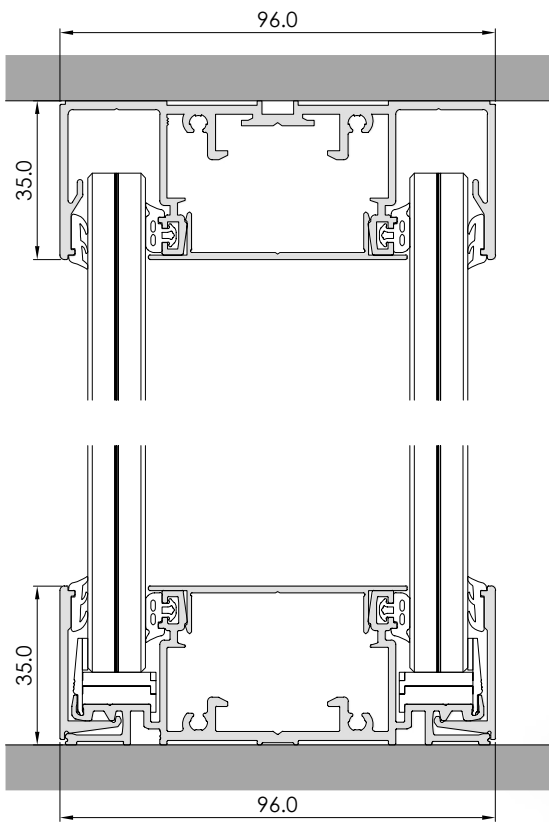
Um die Schalldämmung zusätzlich zu erhöhen, ist es möglich, eine innovative, eigens von uns entwickelte Lösung zu verwenden, die in der Anwendung eines

speziellen absorbierenden Materials besteht, das um den Umfang der Wand und optional in den Pfosten zwischen den Scheiben angebracht wird.

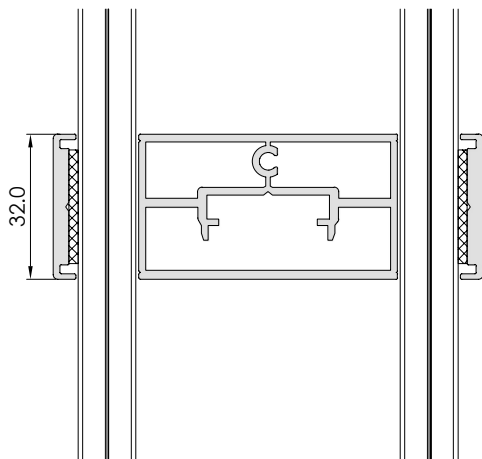
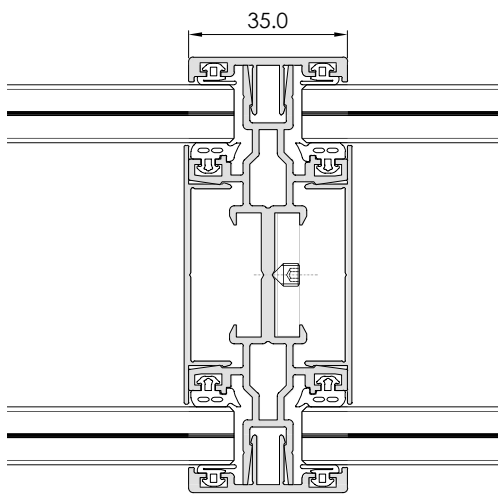
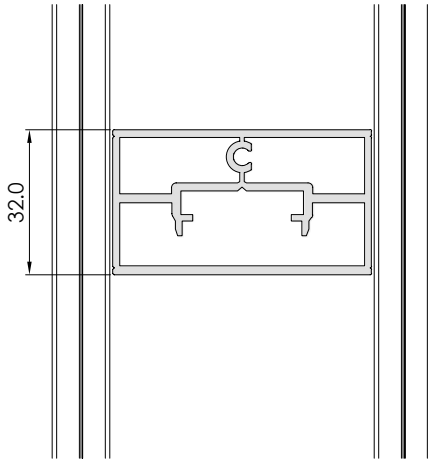
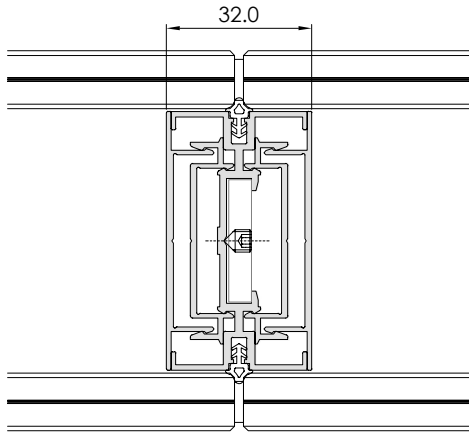




SIEMENS | WARSCHAU
DESIGN-STUDIO: MASSIVE DESIGN



GSW Office Plus



GSW Office Plus
endoGrid



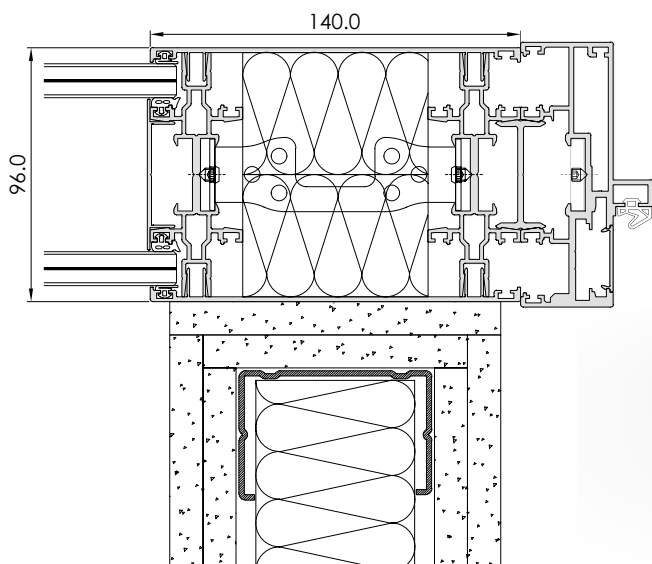
GSW Office Plus
egzoGrid



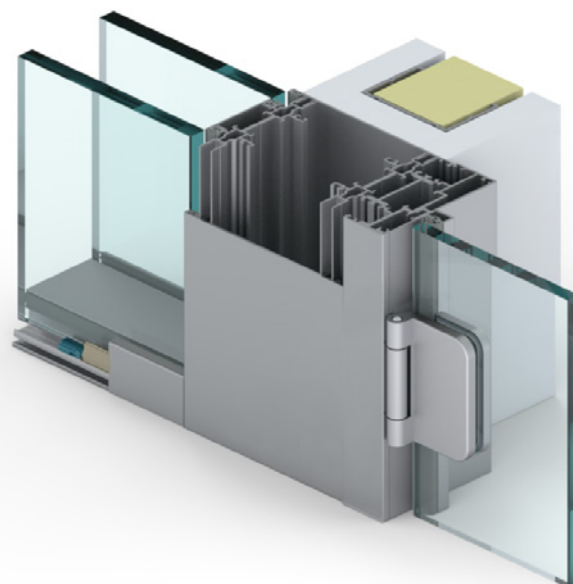
IDEA BANK | DANZIG

Installationspanel

GSW Office Plus Panel ist ein vertikales Element einer Glaswand für doppelt verglaste Systeme, das die notwendigen Installationen oder die senkrechte Verbindung einer Glaswand mit einer Gipskartonwand ermöglicht.



przykładowe zastosowanie





LIBRA BUSINESS CENTRE | WARSCHAU



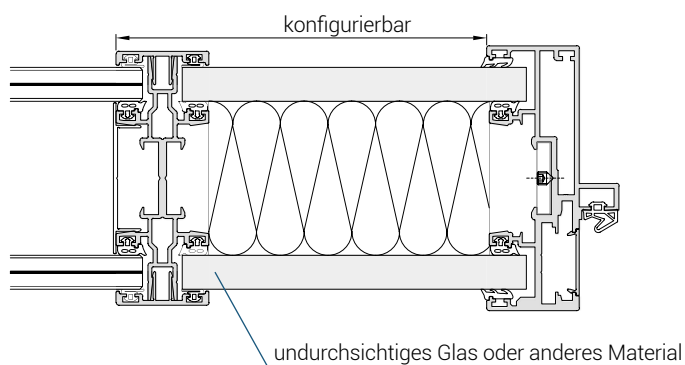
GLASS SYSTEM | WARSCHAU

Installationspanel Custom

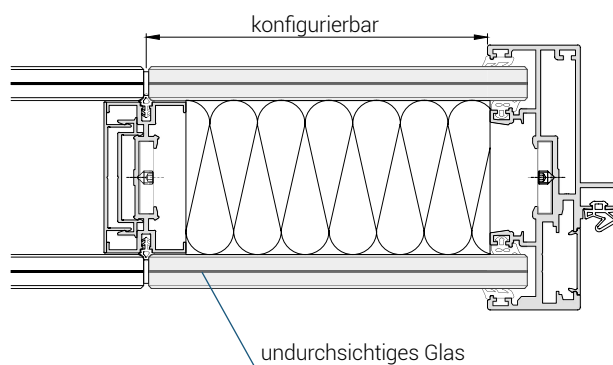
Eine Variante des Panels, die die benutzerdefinierte Verwendung verschiedener Arten von Bildschirmen und Controllern in Doppelscheibensystemen ermöglicht, die im Panel platziert sind. Die Abmessungen können an individuelle Bedürfnisse angepasst werden, was mehr Gestaltungsfreiheit bietet.

Die Individualisierung des Panels gilt auch für die Oberflächenmaterialien. Das Panel kann aus Glas sein, das sich perfekt in die Wand einfügt, oder beispielsweise aus Holz, das sich auf andere Elemente des Innenraums bezieht.

mit egzoGrid Pfosten



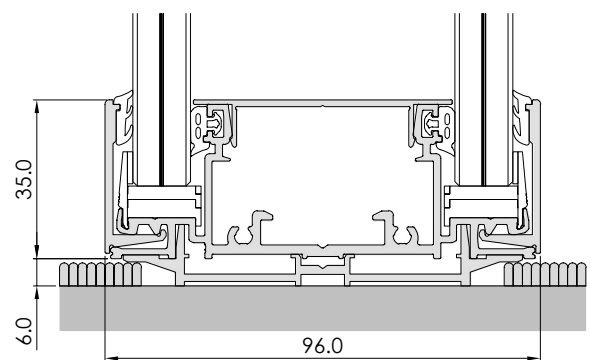
mit endoGrid Pfosten



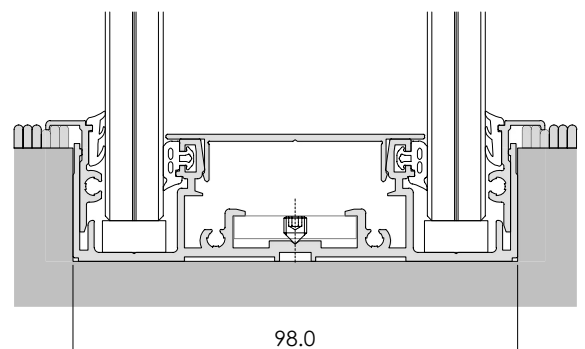


Zusätzliche Profile

Wie bei der Einfachverglasung bietet das System eine Lösung, die die Montage des Bodenbelags an der Unterkante der Wand in Form eines Distanzprofils erleichtert, das unter dem Basisprofil verwendet wird. Das ermöglicht Ihnen, den Teppichboden so fertigzustellen, dass seine Kanten nicht sichtbar sind.



Bei der Verglasungs-Montagevariante ist wie bei der Einscheiben-Variante das untere Profil im Boden verborgen. Diese Lösung besteht aus einem unsichtbaren Basisprofil und separaten Abdeckungen mit Montagehöhentoleranz, dank derer es möglich ist, Bodenunebenheiten auszugleichen.

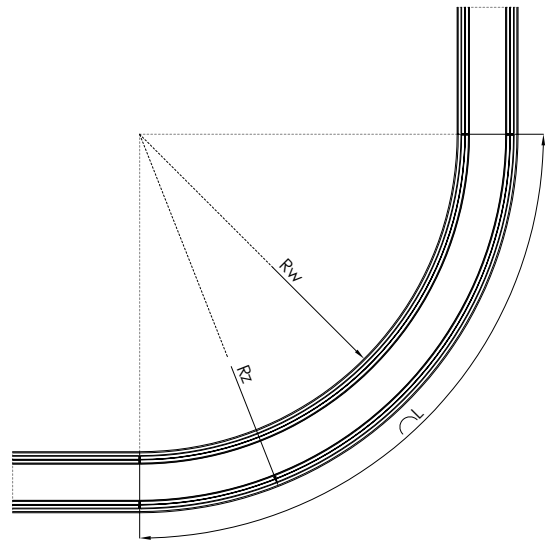


Gebogene Wände

Ähnlich wie bei der Version mit einfacher Scheibe, ermöglicht das System GSW Office Plus ebenfalls das Abrunden von Raumecken.

Der minimale innere Biegeradius des GSW Office Plus Profils beträgt 1100 mm*. In der Praxis bedeutet dies mehr Flexibilität in der Gestaltung, auch bei Konferenzräumen und Vorstandsräumen, wo ein erhöhter Schallschutz gefordert ist.

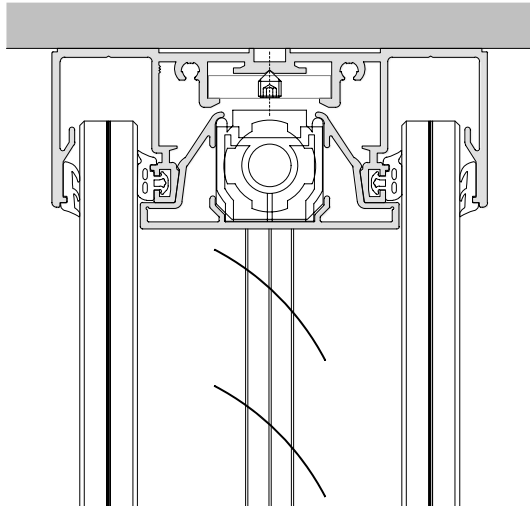
*Die Verwendung eines kleineren Radius erfordert eine zusätzliche Rücksprache



Dormax Jalousien und Plissees

Das in Zusammenarbeit mit Dormax-Blinds entwickelte automatische Jalousiesystem ist eine komplette und elegante Lösung für GSW Office Plus Doppelglaswände, die bei Bedarf mehr Privatsphäre ermöglicht. Die Steuerung über ein Touchpanel ermöglicht Ihnen das effiziente Herunterfahren, Abdecken oder Hochfahren von Jalousien, die vollständig in das System integriert sind.

dormax
B L I N D S



GLASS SYSTEM | WARSCHAU

Schalldämmung

Die grundlegende Aufgabe von Jalousien und Plissees besteht darin, Privatsphäre zu gewährleisten und den Raum vom Rest der Fläche abzutrennen. Ein zusätzlicher Vorteil der Installation dieser Accessoires ist eine deutliche Erhöhung der Schalldämmung in den

Räumen, in denen sie verwendet werden. Das GSW Office Plus System, in Kombination mit Jalousien, ermöglicht es Ihnen, den höchsten Schalldämmwert der gesamten GSW Office-Familie zu erreichen - R_w 57 dB.

Jalousien

Wandvariante	Glas	Position	R_w [dB]	C [dB]	R_{A1} [dB]	Zunahme R_w [dB]**
Sprossenfrei	VSG 66.2 + VSG 66.2	geschlossen	45	-1	44	+1
		offen	48	-2	46	+4
	VSG 66.2 Si* + VSG 66.2 Si*	geschlossen	49	-1	48	+1
		offen	52	-2	50	+4
endoGrid	VSG 66.2 + VSG 66.2	geschlossen	50	-2	48	+1
		offen	52	-3	49	+3
	VSG 66.2 Si* + VSG 66.2 Si*	geschlossen	53	-2	51	+1
		offen	57	-3	54	+5
egzoGrid	VSG 44.1 + VSG 55.1	geschlossen	48	-2	46	+1
		offen	50	-2	48	+3
	VSG 66.2 Si* + VSG 66.2 Si*	geschlossen	52	-2	50	+1
		offen	54	-2	52	+3

Plissee

Wandvariante	Glas	Position	R_w [dB]	C [dB]	R_{A1} [dB]	Zunahme R_w [dB]**
endoGrid	VSG 66.2 + VSG 66.2	hochgezogen	50	-2	48	+1
		heruntergelassen	52	-2	50	+3
	VSG 66.2 Si* + VSG 66.2 Si*	hochgezogen	53	-3	50	+1
		heruntergelassen	55	-2	53	+3
egzoGrid	VSG 44.1 + VSG 55.1	hochgezogen	47	-2	45	-
		heruntergelassen	49	-2	47	+2
	VSG 66.2 Si* + VSG 66.2 Si*	hochgezogen	51	-2	49	-
		heruntergelassen	53	-2	51	+2

endoGrid - innerliche Sprossen
egzoGrid - externe Sprossen

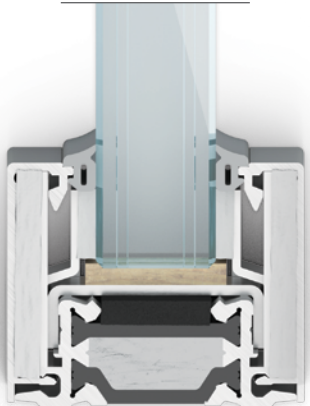
*Si - Saint-Gobain Glass Stadip Silence

**Zunahme der R_w -Zahl gegenüber der Grundversion des Systems ohne Accessoires





GSW Office FR



GSW Office FR

GSW Office FR ist ein Einscheibensystem aus Sprossen- und sprossenfreien Wänden, das die Anforderungen geltender Brandschutzvorschriften sowie der Schalldämmung von Büroräumen erfüllt. Es wurde auf der Grundlage der Überzeugung entwickelt, dass jede Wand in einem modernen Büro ein elegantes und minimalistisches Aussehen bewahren kann.

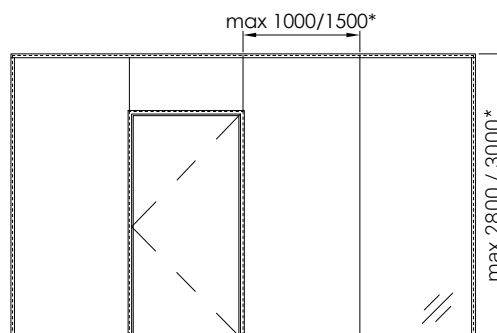
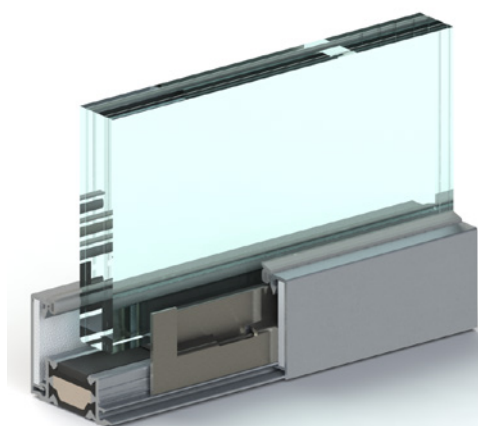
Je nach verwendeter Glasart können die Wände einen Feuerwiderstand von EI 15 bis EI 60 aufweisen. Die Notwendigkeit, Brandschutzglas zu verwenden, bedeutet jedoch keinen Verzicht auf akustische Parameter - alle Verglasungsvarianten im System GSW Office FR wurden Labortests unterzogen, die hohe Isolationsparameter gegen Luftschall bestätigten - R_w bis zu 42 dB.

Niedrig - 35 mm - das Profil bleibt optisch und systemisch konsistent mit anderen Produkten der GSW Office Familie.

Eigenschaften	GSW Office FR	GSW Office FR Grid
Nutzungskategorie	IV	
Raumkategorien	A, B, C, D, E	
Glasart	Contraflam Structure 30 Pyrobel 16 VL, 16 EG VL, 25 VL	Contraflam 30 Pyrobel 16, 16 EG
Höhe max.	3000 mm	2800 / 3000 mm
Akustische Parameter	$R_w = 38 \div 42$ dB / $R_{A1} = 36 \div 41$ dB	$R_w = 39 \div 41$ dB / $R_{A1} = 38 \div 40$ dB
Feuerwiderstand	EI 15 / EI 30 / EI 60	EI 30
Material/Ausführung	Aluminium Anode / Aluminium RAL	
Referenzdokument	ETA-18/1097	

Systemeigenschaften

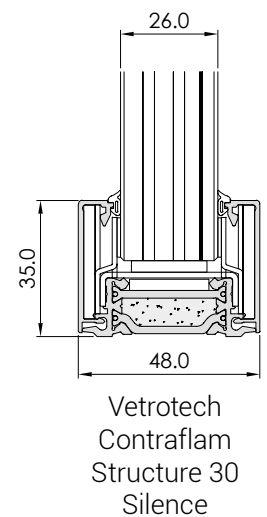
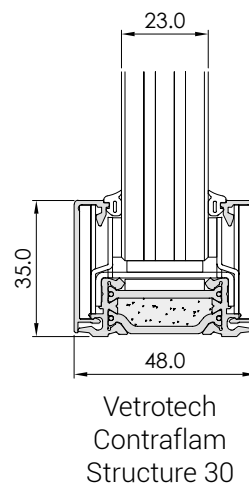
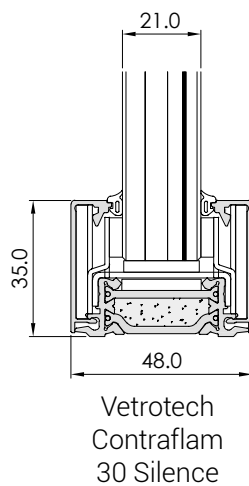
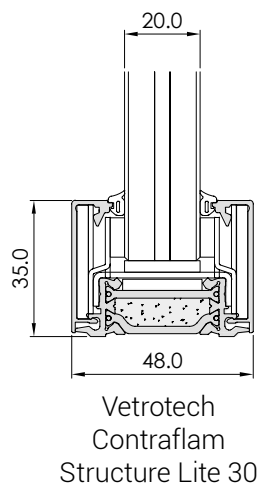
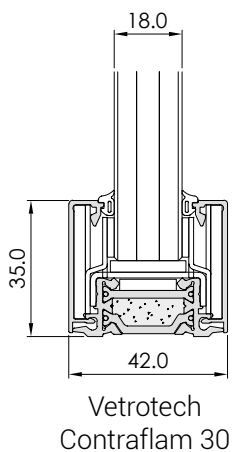
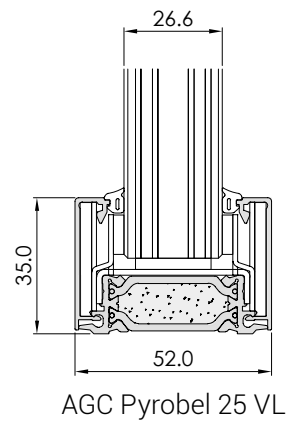
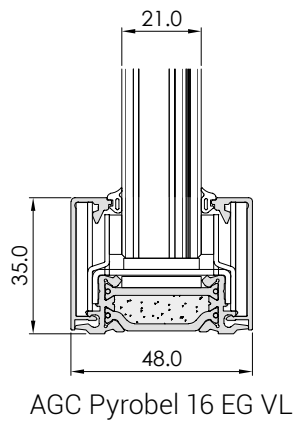
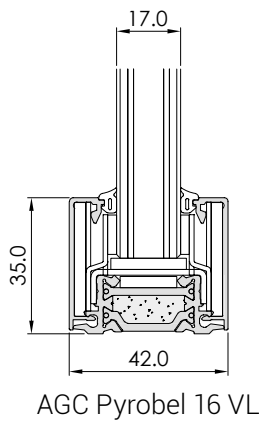
- der Feuerwiderstand, je nach verwendetem Glastype - EI 15, EI 30 oder EI 60 - ermöglicht die richtige Auswahl der Wandparameter, um die Anforderungen des Projekts zu erfüllen,
- erhöhte Schalldämmungsparameter, die den Anforderungen für Büroräume entsprechen,
- die Profilhöhe von 35 mm sorgt nicht nur für Leichtigkeit und Ästhetik, sondern auch für volle Konsistenz mit allen anderen Produkten der GSW Office Familie,
- innovatives Montagesystem - Stahlelemente zur Glasbefestigung müssen nicht verschraubt werden und stellen gleichzeitig Halterungen zur Montage der Verkleidungsprofile dar.



* abhängig vom verwendeten Glas und der Systemausführung
Die Anwendung, der Typ und die Klasse der Tür müssen vom Planer festgelegt werden

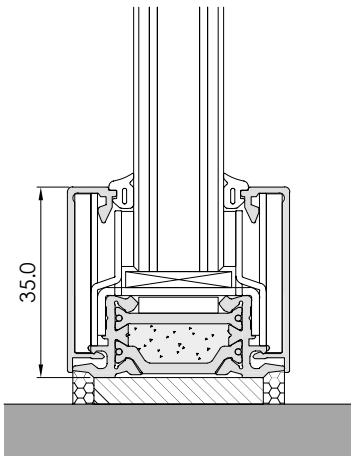
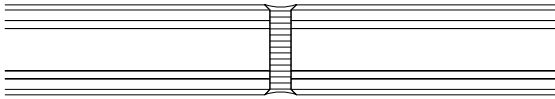
Brandschutz und Schallschutz

Wandvariante	Glas	Feuerwiderstand	R _w [dB]	C [dB]	R _{A1} [dB]
Sprossenfrei	Vetrotech Contraflam Structure Lite 30	EI 15	38	-2	36
	Vetrotech Contraflam Structure 30	EI 30	40	-2	38
	Vetrotech Contraflam Structure 30 Silence	EI 30	42	-1	41
	AGC Pyrobel 16 VL	EI 30	38	-1	37
	AGC Pyrobel 16 EG VL	EI 30	40	-1	39
	AGC Pyrobel 16 EG Stratophone VL	EI 30	41	-1	40
	AGC Pyrobel 25 VL	EI 60	42	-2	40
Mit Sprossen	Vetrotech Contraflam 30	EI 30	39	-1	38
	Vetrotech Contraflam 30 Silence	EI 30	41	-1	40
	AGC Pyrobel 16	EI 30	40	-1	39
	AGC Pyrobel 16 EG Stratophone	EI 30	41	-1	40

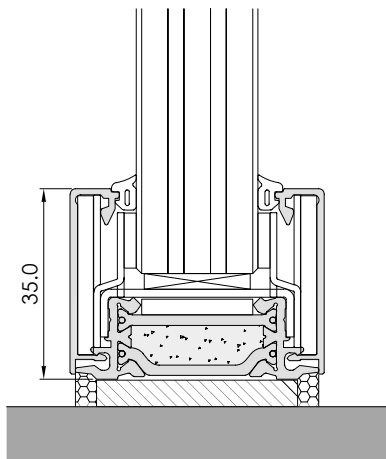
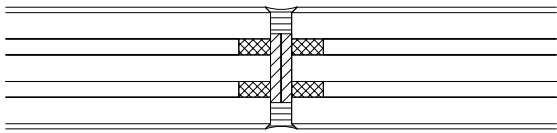




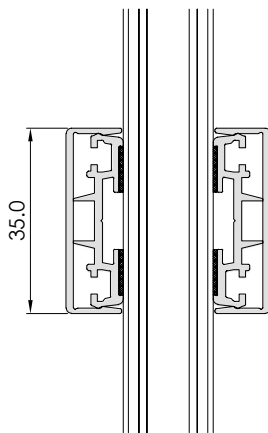
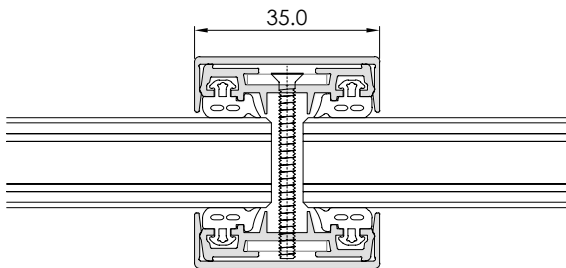
CAMBRIDGE INNOVATION CENTER | WARSZAWA
DESIGN-STUDIO: WORKPLACE



GSW Office FR
Vision Line



GSW Office FR
Structure

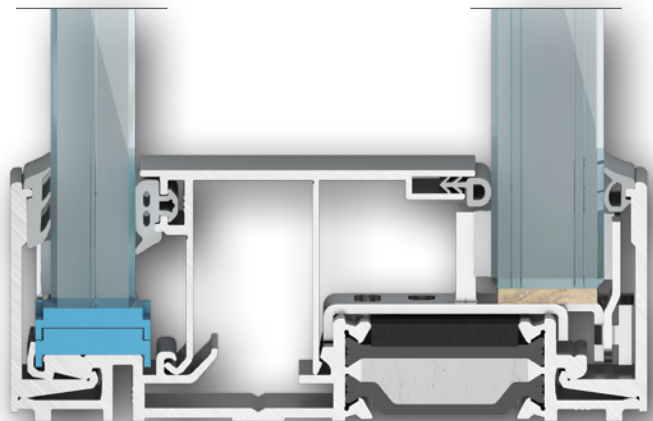


GSW Office FR Grid





GSW Office Plus FR



GSW Office Plus FR

GSW Office Plus FR ist ein System aus doppelt verglasten Brandschutzwänden mit hohen Schalldämmungsparametern - R_w bis 53 dB. Es wurde für den Einsatz in Räumen entwickelt, die für vertrauliche Gespräche bestimmt sind, wie z. B. Vorstandsbüros oder Konferenzräume, und trennt Brandabschnitte.

Das System wurde mit verschiedenen Glaskombinationen im Labor getestet, die Wände haben einen Feuerwiderstand von EI 30 oder EI 60*.

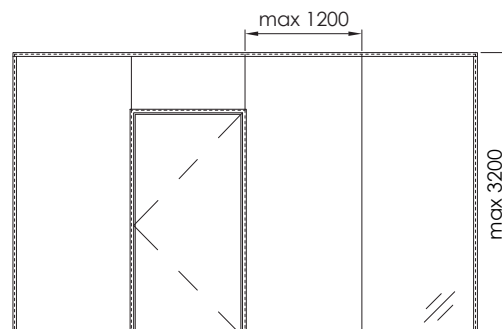
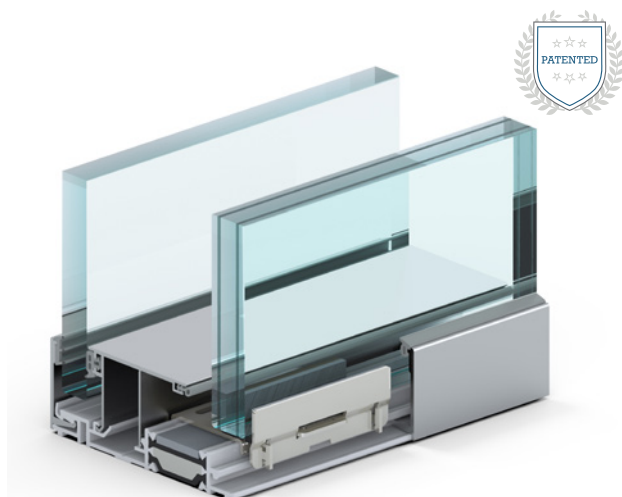
Gleichzeitig konnte durch den Einsatz einer zweiten Glasscheibe eine hohe Luftschalldämmung erreicht werden.

Das Profil zeichnet sich durch hohe Ästhetik aus - die Höhe von 35 mm garantiert volle Konsistenz mit anderen Produkten der GSW Office Familie.

Eigenschaften	GSW Office Plus FR	GSW Office Plus FR Grid
Nutzungskategorie	IV	auf Anfrage
Raumkategorien	A, B, C, D, E	
Glasart	Pyrobel 16 VL, 16 EG VL, 25 VL VSG 55.X, 66.X, 88.2	
Höhe max.	3200 mm	
Akustische Parameter	$R_w = 47 \div 53$ dB / $R_{A1} = 46 \div 51$ dB	
Feuerwiderstand	EI 30, EI 60	
Material/Ausführung	Aluminium Anode / Aluminium RAL	
Referenzdokument	ETA-20/0630	

System Eigenschaften

- der Feuerwiderstand, je nach verwendetem Glastyp - EI 30 oder EI 60 - ermöglicht die richtige Auswahl der Wandparameter, um die Anforderungen des Projekts zu erfüllen,
- hohe Schalldämmung - R_w bis 53 dB - durch Verwendung einer zweiten Glastafel,
- die Profilhöhe von 35 mm sorgt nicht nur für Leichtigkeit und Ästhetik, sondern auch für volle Konsistenz mit allen anderen Produkten der GSW Office Familie.



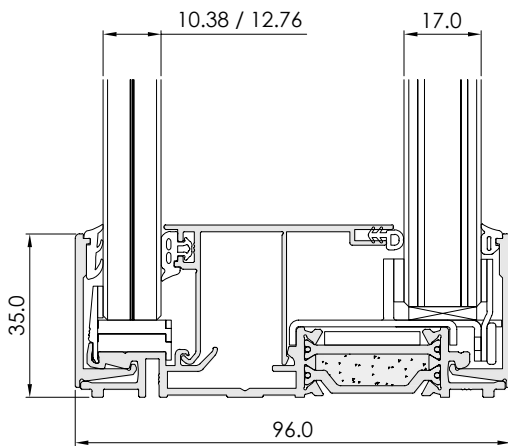
Die Anwendung, der Typ und die Klasse der Tür müssen vom Planer festgelegt werden

Brandschutz und Schallschutz

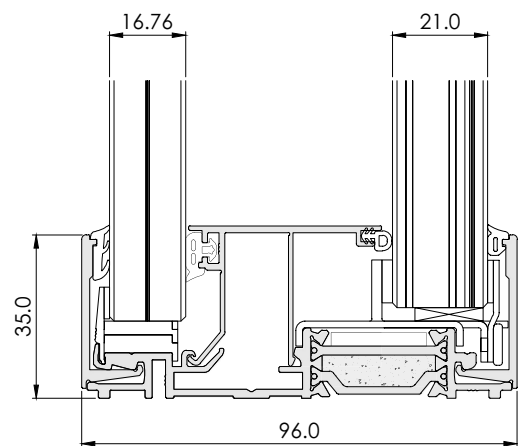
Wandvariante	Glas	Feuerwiderstand	R _w [dB]	C [dB]	R _{A1} [dB]
Sprossenfrei	AGC Pyrobel 16 VL + VSG 55.1	EI 30	47	-1	46
	AGC Pyrobel 16 VL + VSG 66.2 Si*	EI 30	49	-1	48
	AGC Pyrobel 16 VL + VSG 88.2 Si*	EI 30	50	-1	49
	AGC Pyrobel 16 EG VL + VSG 88.2 Si*	EI 30	51	-1	50
	AGC Pyrobel 16 EG St** VL + VSG 88.2 Si*	EI 30	53	-2	51
	AGC Pyrobel 25 VL + VSG 66.2 Si*	EI 60	51	-1	50

*Si - Saint-Gobain Glass Stadip Silence

**St - Stratophone



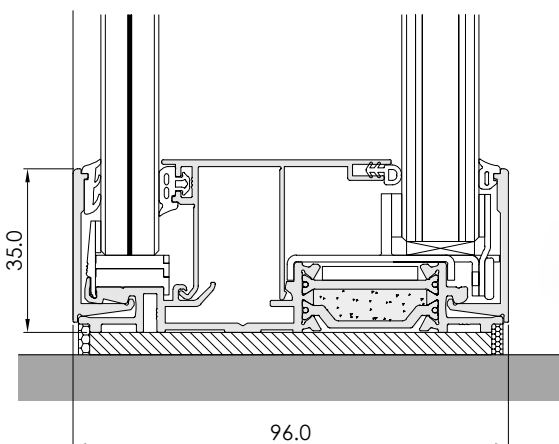
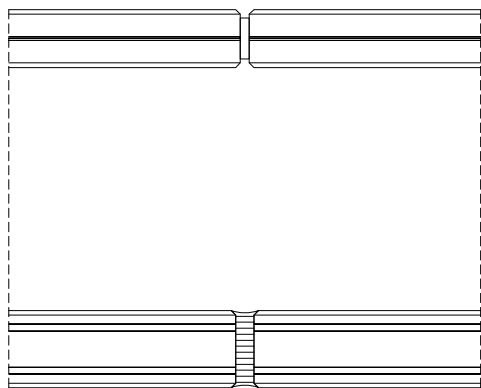
AGC Pyrobel 16 VL + VSG 66.2 Si



AGC Pyrobel 16 EG VL + VSG 88.2 Si



GLASS SYSTEM | WARSCHAU



GSW Office Plus FR



GSW Office Plus FR
endoGrid



GSW Office Plus FR
egzoGrid





GSW Office Türen

GSW Office Türen

Türsysteme sind wesentlicher Bestandteil der GSW Office Systeme. Sie zeichnen sich nicht nur durch attraktive Ästhetik aus, sondern garantieren auch hohe akustische Parameter.

Um den Einbau von Türen in jede der Wände zu ermöglichen, bietet das System viele Varianten von

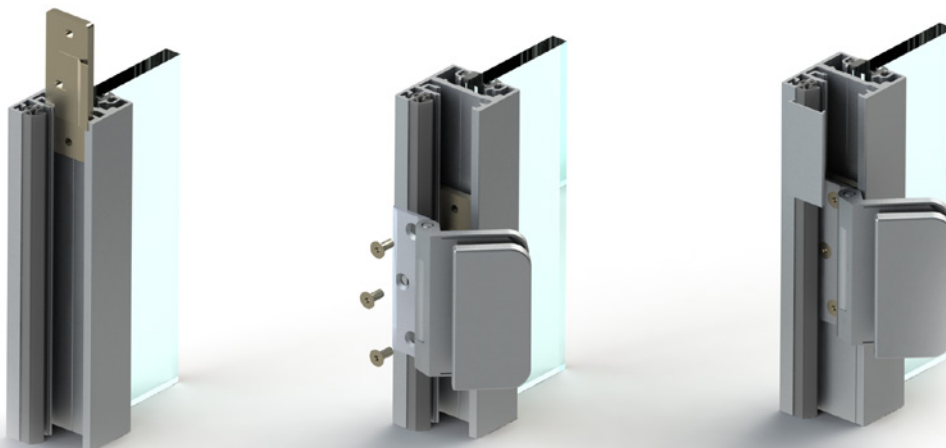
Rahmen, die an einfach und doppelt verglaste Glaswände sowie traditionelle Trennwände angepasst sind. Ein unbestrittener Vorteil der oben genannten Lösungen ist ihre Kompatibilität mit allen verfügbaren Arten von GSW Office Türen - Glas, Aluminium-Glas oder Holz. Dadurch hat der Investor die volle Freiheit der Wahl in Bezug auf die Türen auf der gesamten Fläche des Arrangements.



FADATA | SOFIA, BG



EasyFix ist eine die gesamte GSW Office Familie auszeichnende, bequeme Methode, Accessoires zu befestigen, insbesondere Scharniere und Schließbleche von Schlössern. Der entscheidende Vorteil der Lösung ist der Wegfall der Vorfertigung von Profilen dank verschiebbaren Montageelementen.



Schalldämmung

Wie die Wände der Systemfamilie GSW Office wurden auch die Türsysteme Laborprüfungen zur Ermittlung des Luftschalldämmgrades unterzogen. Die Prüfungen umfassten alle Arten von Türen, die in den Türrahmen von Glass System verwendet werden können. Polnische Normen spezifizieren die Anforderungen an Türen mit dem Planungsindex $R_{A1,R}$, wobei:

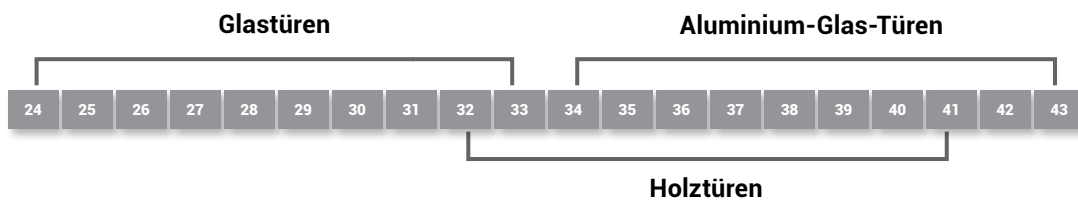
$$R_{A1,R} = R_{A1} - 2 \text{ dB}$$

$$R_{A1} = R_W + C$$

Akustische Anforderungen PN-B-02151-3:2015-10 – Türen

Raumtyp	Index	dB-Wert
Bürogebäude		
Büroräume	$R'_{A1,R}$	≥ 30
Räume für vertrauliche Gespräche	$R'_{A1,R}$	≥ 40
Konferenzräume	$R'_{A1,R}$	≥ 35

Bereiche der R_W -Index-Stufen für GSW Office Türen*:



*detaillierte Aufstellungen der Schalldämmwerte sind in den Tabellen neben den Beschreibungen der einzelnen Türen enthalten

Festigkeit

Bei Türen sind Qualitäts- und Festigkeitsprüfungen von besonderer Bedeutung. Aus diesem Grund wurden die GSW Office Türen vom Institut für Bautechnik geprüft. Unter ihnen ist die aus Sicht der Verwendung wichtigste Prüfung jene der mechanischen Festigkeit,

deren Ergebnisse auf der Grundlage der Norm PN-EN 12400:2004 klassifiziert wurden. Die erzielten Ergebnisse weisen auf die Möglichkeit des Einsatzes von GSW Office Türen an Orten hin, an denen sie häufig genutzt werden.

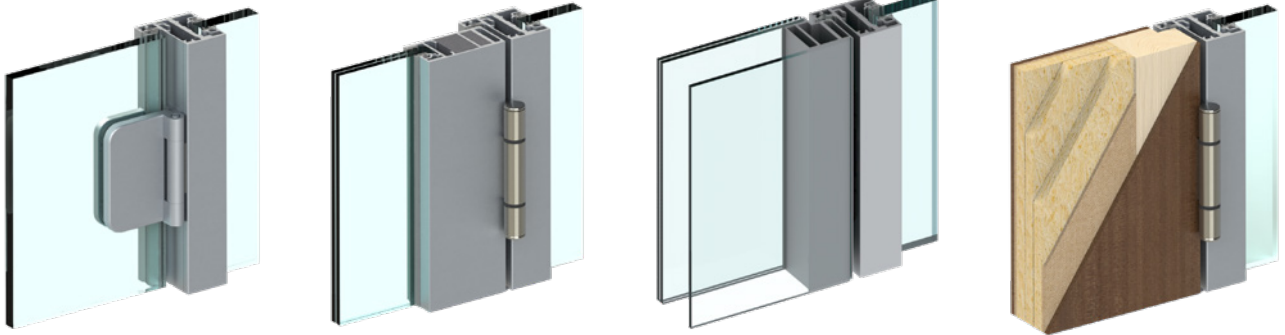
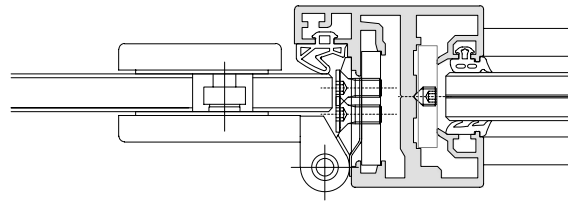
Klasse	Anwendungsbedingungen	Zahl der Zyklen
0	-	-
1	gelegentlich	5 000
2	leicht	10 000
3	selten	20 000
4	gemäßigt	50 000
5	normal	100 000
6	häufig	200 000
7	schwer	500 000
8	sehr schwer	1 000 000

Klassifizierung nach PN-EN 12400:2004

GSW Office Türrahmen

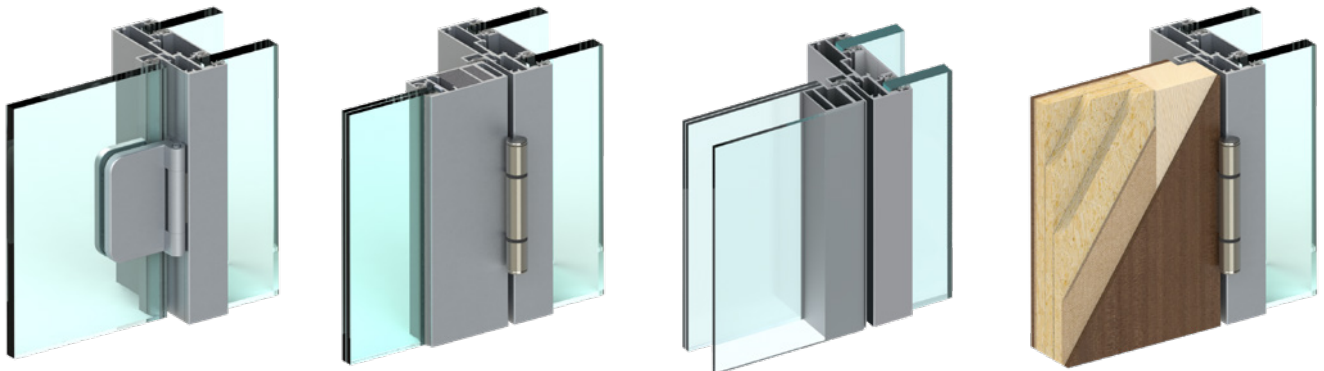
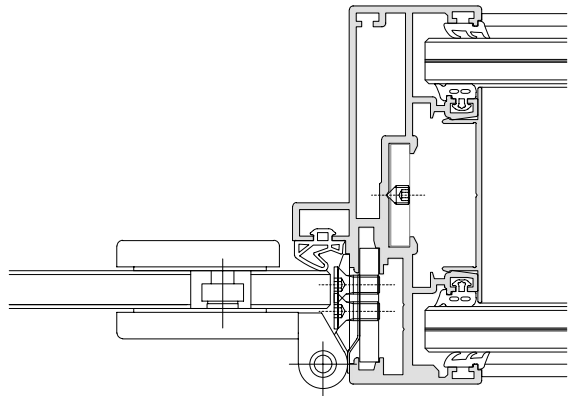
GSW Office H

Für das Einscheibensystem GSW Office



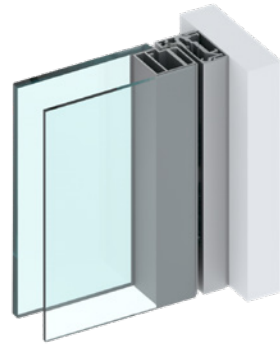
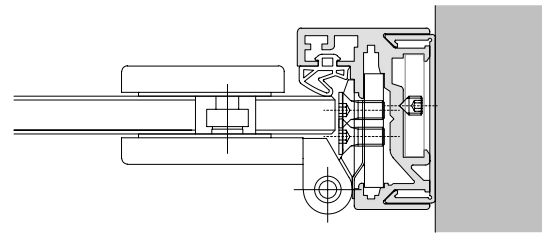
GSW Office Plus H

Für das Doppelscheibensystem GSW Office Plus



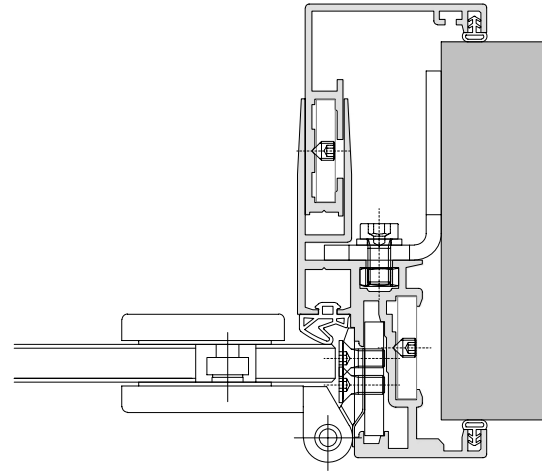
GSW Office L

An der Mauer anliegend



GSW Office C

Die Mauer umfassend



Glastüren

Der Flügel aus gehärtetem Glas wird an dem in die Wand eingelassenen Aluminiumrahmen befestigt. Diese Lösung zeichnet sich durch höchste Transparenz bei gleichzeitig guten Schalldämmparametern aus. Sie zeichnen sich optisch durch ihre Leichtigkeit aus und die Verwendung eines höheren Flügels erfordert die Abstimmung mit einer filigranen Form, bei der die Scheibe einen gleichmäßigen Effekt der flächigen Kontinuität in den Glaswänden erzeugt.

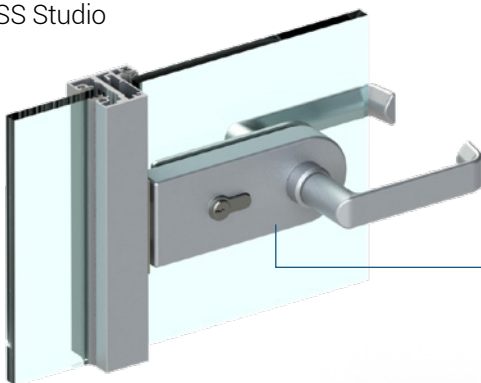
Spezifikation	Haltbarkeit*	Klasse 6 (200 000 Zyklen)
	Art der Füllung	ESG 8, 10
	Flügelhöhe max (mm)	2600**
	Flügelbreite max (mm)	1000
	Akustische Parameter	R_w 24 / 32 / 33 dB; R_{A1} 24 / 31 dB
	Rauchdichtigkeit	auf Anfrage
	Feuerbeständigkeit	-
	Material / Ausführung	Aluminium Anode / Aluminium RAL

*Gemäß EN-1935:2002 / AC:2003 / C1:2007

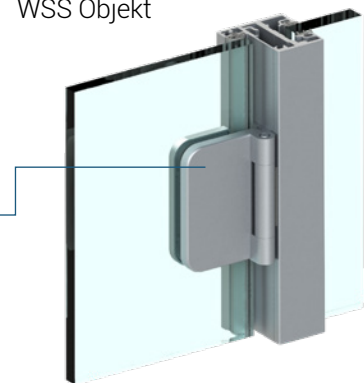
**Verwendung eines höheren Flügels nur nach Rücksprache



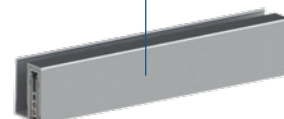
Schloss
WSS Studio

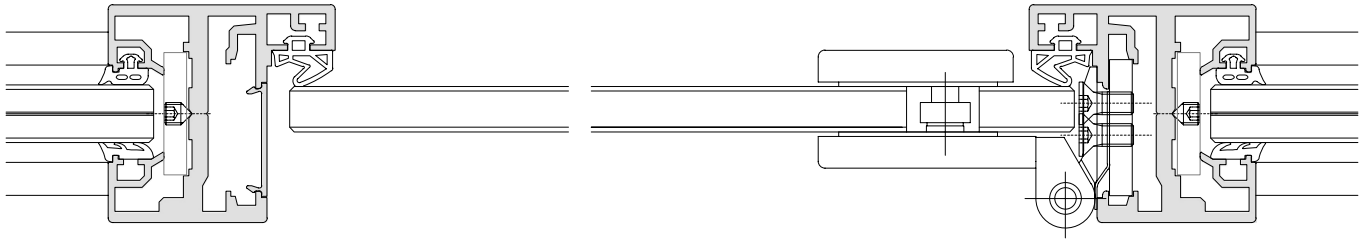


Scharnier
WSS Objekt



Schalldämmung
Planet KG





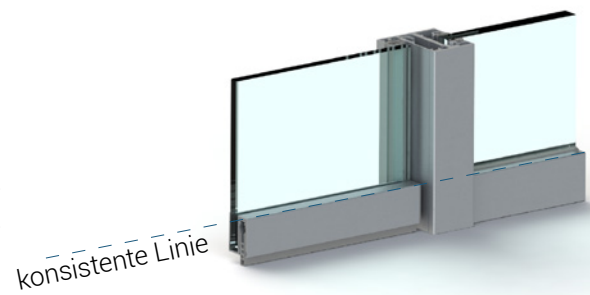
Schalldämmung



Glas	R_w [dB]	C [dB]	R_{A1} [dB]	$R_{A1,R}$ [dB]
ESG 8 (ohne Absenkichtung)	24	0	24	22
ESG 8	32	-1	31	29
ESG 10	33	-2	31	29

System-Absenkichtung

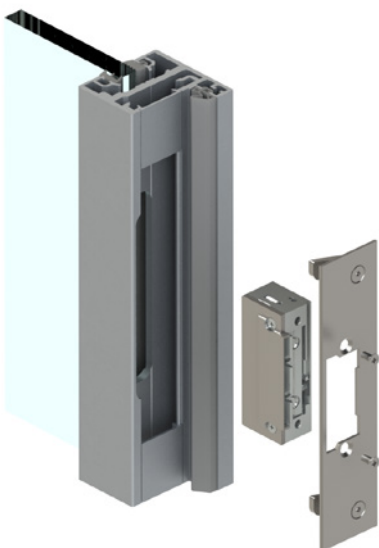
Das System sieht die Möglichkeit vor, eine Absenkichtung zu verwenden, die den Schwellenbereich beim Schließen der Tür abdichtet. Das an der Flügelunterkante angebrachte Profil entspricht in der Größe dem Profil zur Befestigung der Festverglasung. Die Lösung basiert auf der Technologie der Firma Planet.



Optionale Accessoires

E-Öffner

effeff Profix2 118/138
/ GEZE Kingfix A4000/A4300



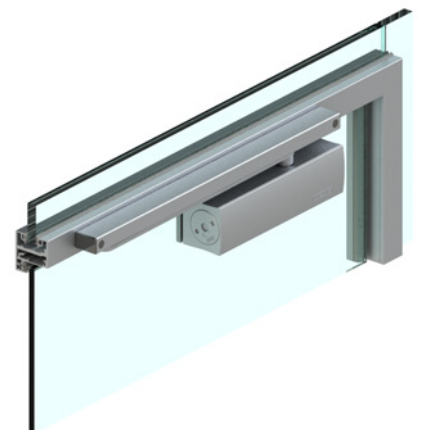
Hydraulisches Scharnier

Colcom Biloba EVO



Türschließer

GEZE TS 3000 V



Urban Slim Türen

Ein minimalistisches Design von Glastüren in einem Aluminiumrahmen. Passt gut zu Projekten, die sich durch ein leichtes Design auszeichnen. Die Verwendung des Rahmens ermöglicht die Verwendung von laminiertem Glas, einschließlich Akustikglas, wodurch die Tür eine hohe Isolierung gegen Luftschall bietet.

Spezifikation	Haltbarkeit*	Klasse 6 (200 000 Zyklen)
	Art der Füllung	VSG 44.1, 44.2, 55.1, 55.2
	Flügelhöhe max (mm)	2800
	Flügelbreite max (mm)	1000
	Akustische Parameter	$R_W = 35 \div 39 \text{ dB}$; $R_{A1} = 34 \div 38 \text{ dB}$
	Rauchdichtigkeit	auf Anfrage
	Feuerbeständigkeit	-
	Material / Ausführung	Aluminium Anode / Aluminium RAL

*Gemäß EN-1935:2002 / AC:2003 / C1:2007

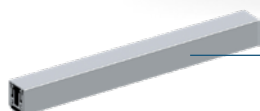


Schloss

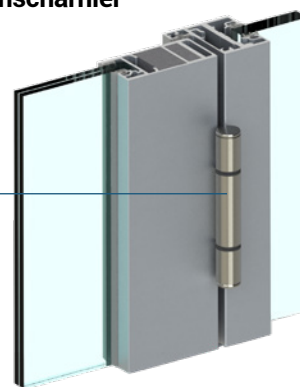
WSS Seria 100/200



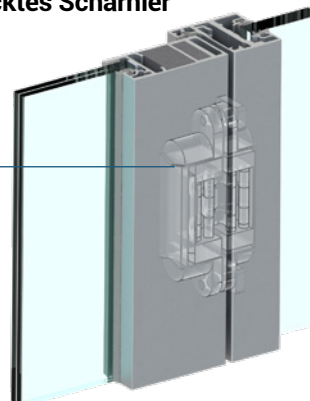
Absenkdichtung
Planet MF-Plus

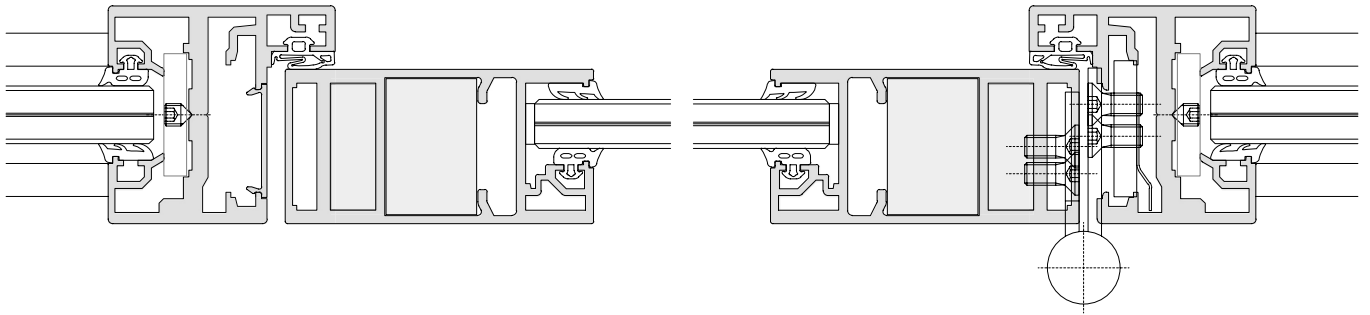


Rollenscharnier



Verdecktes Scharnier





Schalldämmung



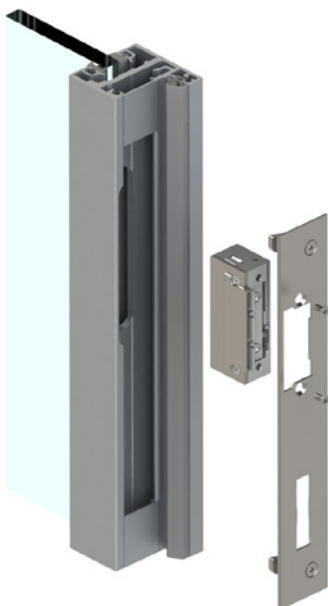
Glas	R_w [dB]	C [dB]	R_{A1} [dB]	$R_{A1,R}$ [dB]
VSG 44.1	35	-1	34	32
VSG 44.1 + IsoSound	36	-1	35	33
VSG 44.2 Si*	37	0	37	35
VSG 44.2 Si* + IsoSound	38	-1	37	35
VSG 55.1 + IsoSound	37	-1	36	34
VSG 55.2 Si* + IsoSound	39	-1	38	36

*Si - Saint-Gobain Glass Stadip Silence

Optionale Accessoires

E-Öffner

effeff Profix2 118/138
GEZE Kingfix A4000/A4300



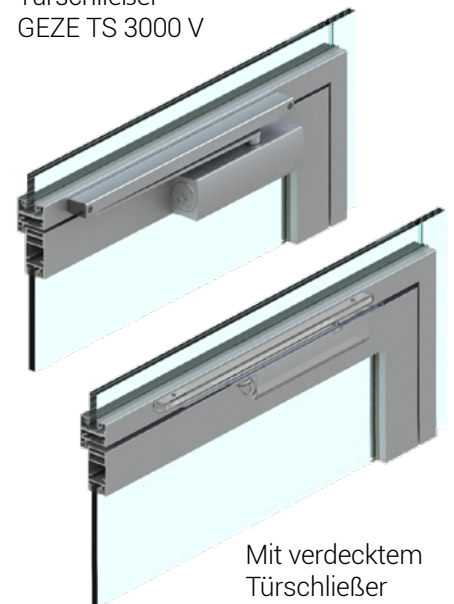
Elektromechanische Schlösser

GEZE rLock



Türschließer

Aufliegender
Türschließer
GEZE TS 3000 V



Mit verdecktem
Türschließer
GEZE BOXER 2-4

Türen Urban Plus

Einzel- oder Doppelglastür im Urban Plus Aluminiumrahmen. In der doppelt verglasten Variante ermöglichen sie eine sehr hohe Schalldämmung - R_w bis zu 43 dB. Die Konstruktion des Flügels in beiden Versionen ermöglicht es, die gleichen hohen ästhetischen und strukturellen Werte im Höhenbereich von bis zu 3000 mm zu erzielen.

Spezifikation	Haltbarkeit*	Klasse 6 (200 000 Zyklen)
	Glastyp Einfachverglasung	ESG 8, 10; VSG 44.1, 44.2, 55.1, 55.2
	Glastyp Doppelverglasung	ESG 6, 8; VSG 33.1, 33.2, 44.1, 44.2
	Flügelhöhe max (mm)	3000
	Flügelbreite max (mm)	1000
	Akustische Parameter der Einfachverglasung	R_w 35 ÷ 39 dB; 34 ÷ 38 dB
	Akustische Parameter der Doppelverglasung	R_w 39 ÷ 43 dB; R_{A1} 37 ÷ 42 dB
	Rauchdichtigkeit	auf Anfrage
	Feuerbeständigkeit	-
	Material / Ausführung	Aluminium Anode / Aluminium RAL

*Gemäß EN-1935:2002 / AC:2003 / C1:2007

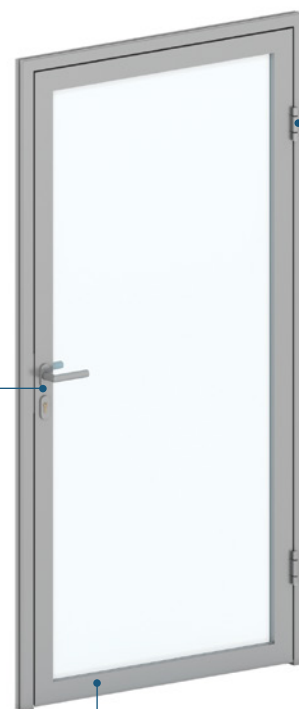
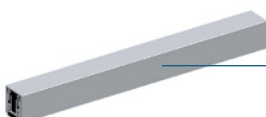


Schloss

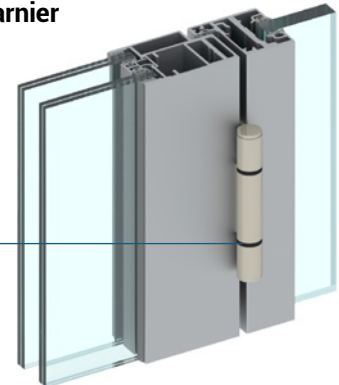
WSS Seria 100/200



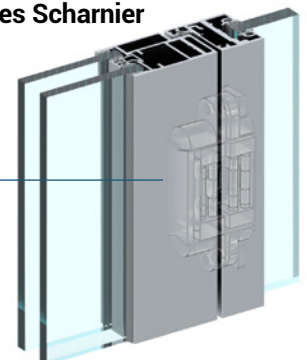
Absenkdichtung
Planet MF-Plus

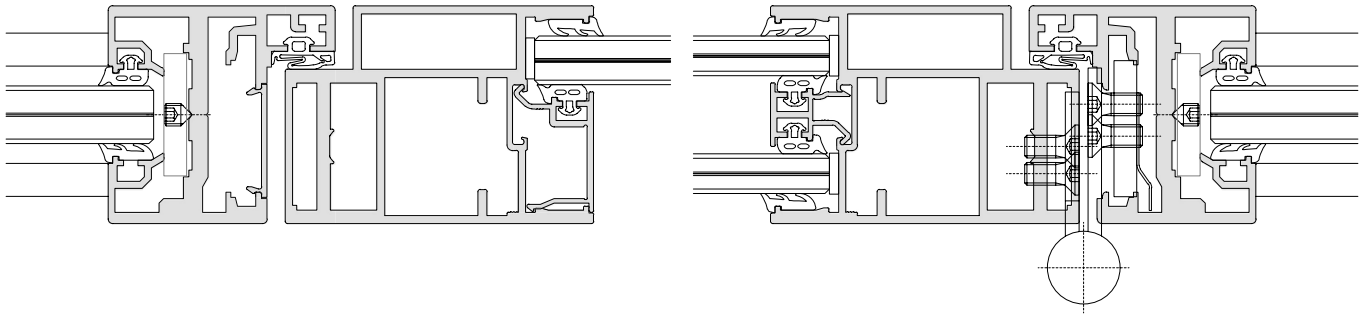


Rollenscharnier



Verdecktes Scharnier





Schalldämmung



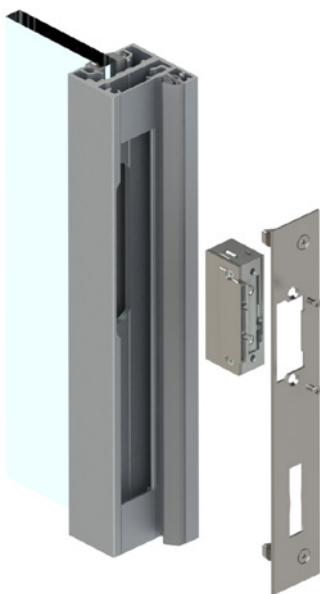
Glass	R_w [dB]	C [dB]	R_{A1} [dB]	$R_{A1,R}$ [dB]
VSG 44.1	35	-1	34	32
VSG 44.2 Si*	38	-1	37	35
VSG 55.2 Si*	39	-1	38	36
VSG 33.1 + VSG 33.1	39	-2	37	35
VSG 33.1 + VSG 44.2 Si*	41	-1	40	38
VSG 44.2 Si + VSG 44.2 Si*	43	-1	42	40

*Si - Saint-Gobain Glass Stadip Silence

Optionale Accessoires

E-Öffner

effeff Profix2 118/138
GEZE Kingfix A4000/A4300



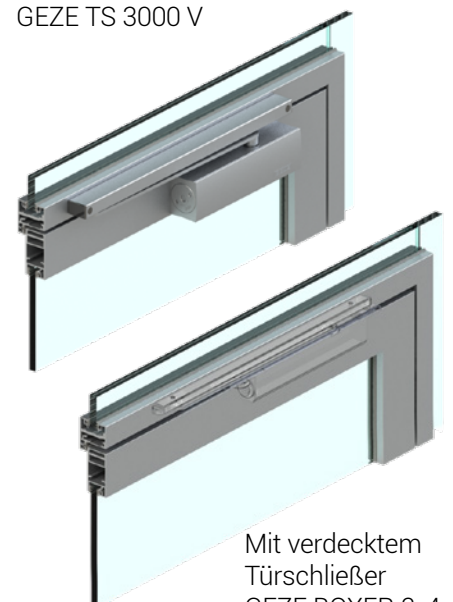
Elektromechanische Schlösser

GEZE rLock



Türschließer

Aufliegender
Türschließer
GEZE TS 3000 V



Mit verdecktem
Türschließer
GEZE BOXER 2-4

Türen Purian

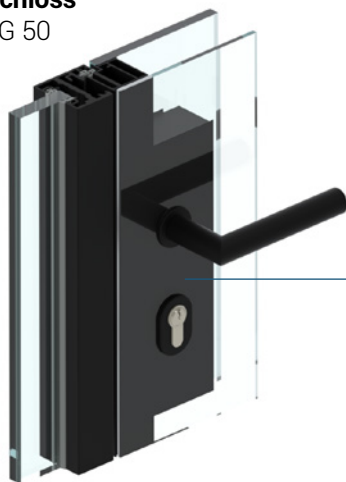
Ein Türflügel, der sich durch höchste ästhetische Werte auszeichnet und die Möglichkeit bietet, nicht nur Glas - in einer transparenten oder nicht transparenten Version - sondern auch Holz als Oberflächenmaterial zu verwenden. Das einzigartige Design ergibt sich aus der Konstruktion, bei der das Außenmaterial strukturell mit dem im Flügel verborgenen Profil verklebt ist, gleichzeitig zeichnet sich die Tür durch eine sehr hohe Schalldämmung aus - R_w bis zu 43 dB.

Spezifikation	Haltbarkeit*	Klasse 6 (200 000 Zyklen)
	Art der Füllung	ESG 4, 6 ; VSG 44.2
	Flügelhöhe max (mm)	2800
	Flügelbreite max (mm)	1000
	Akustische Parameter	R_w 36 ÷ 43 dB; R_{At} 35 ÷ 42 dB
	Rauchdichtigkeit	auf Anfrage
	Feuerbeständigkeit	-
	Material / Ausführung	Aluminium Anode / Aluminium RAL

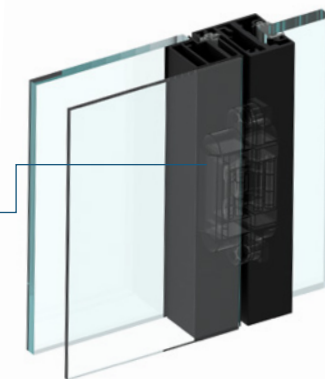
*Gemäß EN-1935:2002 / AC:2003 / C1:2007



Magnetschloss
SSF MG 50

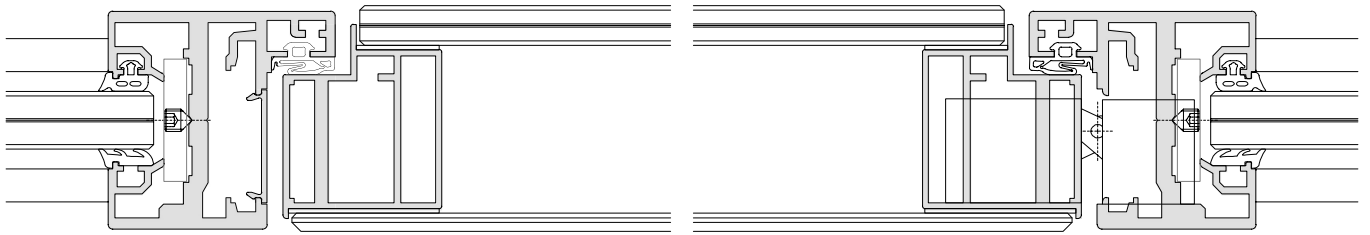


Verdecktes Scharnier




Absenkdichtung
Planet MF-Plus





Schalldämmung



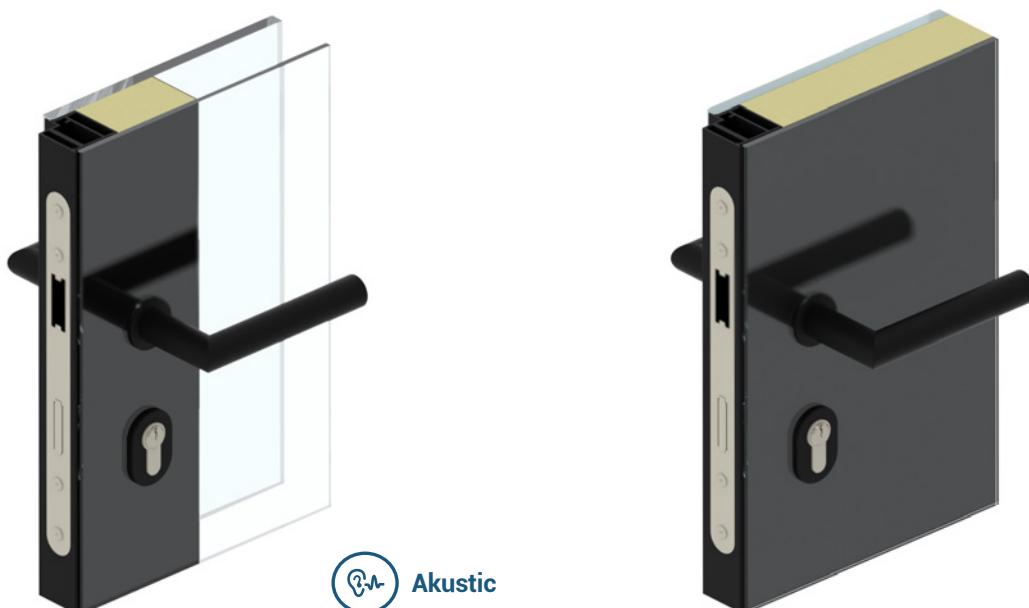
Glas	R_w [dB]	C [dB]	R_{A1} [dB]	$R_{A1,R}$ [dB]
ESG 4 + ESG 6	36	-1	35	33
ESG 4 + VSG 44.2 Si*	40	-1	39	37
ESG 4 + VSG 44.2 Si* 	42	-2	40	38
ESG 4 + VSG 44.2 Si* (Lackierung)	43	-1	42	40

*Si - Saint-Gobain Glass Stadip Silence

Optionale Accessoires

Um die Schalldämmung zu erhöhen, ist es möglich, die Version mit der Akustic-Einlage zu verwenden, die es ermöglicht, R_w auf dem Niveau von 42 dB zu erreichen, während die Transparenz erhalten bleibt.

Die höchste Schalldämmung für Purian-Türen – R_w 43 dB – garantieren Türen in lackierter (undurchsichtiger) Ausführung.



Holztüren

Die Holzstruktur ist eine traditionelle und ästhetisch ansprechende Türoberfläche. Sie kann so angepasst werden, dass sie perfekt mit anderen Elementen des Innenraums zusammenspielt. Holztüren sind perfekt für Orte, an denen wir hohe Schalldämmungsparameter erreichen möchten und uns die Privatsphäre von nicht transparenten Türen wichtig ist.

Spezifikation	Haltbarkeit*	Klasse 6 (200 000 Zyklen)
	Füllung	voll / verglast
	Flügelhöhe max (mm)	3000
	Flügelbreite max (mm)	1000
	Akustische Parameter	$R_w = 33 \div 41$ dB; $R_{A1} = 32 \div 40$ dB
	Feuerbeständigkeit	-
	Abschlussmaterial	Furnier / Laminat / Lack

*Gemäß EN-1935:2002 / AC:2003 / C1:2007

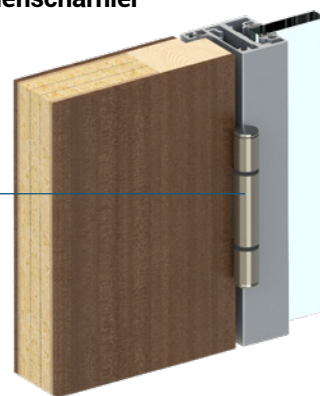


Schloss
SSF Serie 52

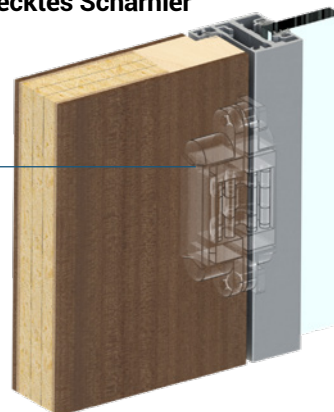


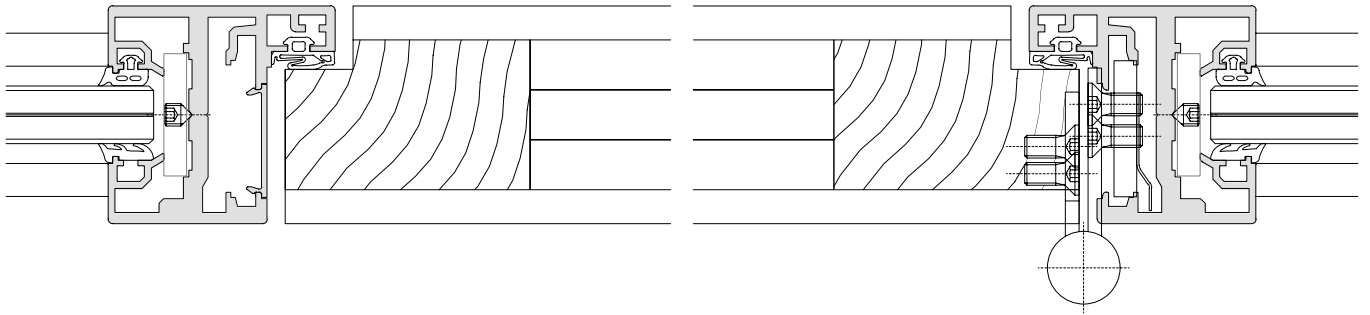
Absenkdichtung
Planet FT

Rollenscharnier



Verdecktes Scharnier





Schalldämmung

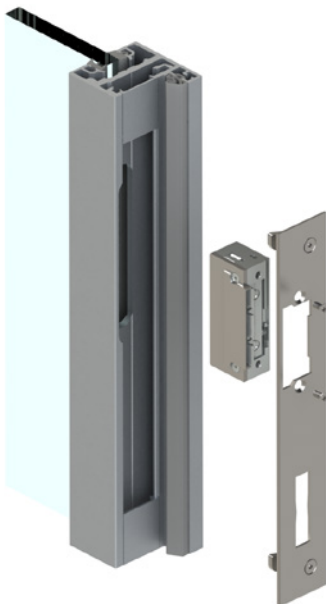


Füllung	R_w [dB]	C [dB]	R_{A1} [dB]	$R_{A1,R}$ [dB]
Verglast 34 mm, VSG 44.1	33	-1	32	30
Verglast 34 mm, VSG 55.2 Si*	37	-1	36	34
Voll 34 mm, Homalight D	29	-4	25	23
Voll 48 mm, Sauerland 33 VL	38	-1	37	35
Voll 48 mm Alu, Sauerland 33 VL	39	-1	38	36
Voll 48 mm, Sauerland 39S3R	41	-1	40	38

*Si - Saint-Gobain Glass Stadip Silence

Optionale Accessoires

E-Öffner
 effeff Profix2 118/138
 GEZE Kingfix A4000/A4300



Elektromechanische Schlösser
 GEZE rLock



Türschließer
 GEZE TS 3000 V





Beschläge und Zubehör

Griffe

Die Ästhetik und Funktionalität der Tür wird unter anderem durch die Türgriffe und Schlosseinsatzrosetten definiert. Sie müssen nicht nur schön, sondern auch langlebig sein, um die Langlebigkeit der gesamten Lösung zu gewährleisten.

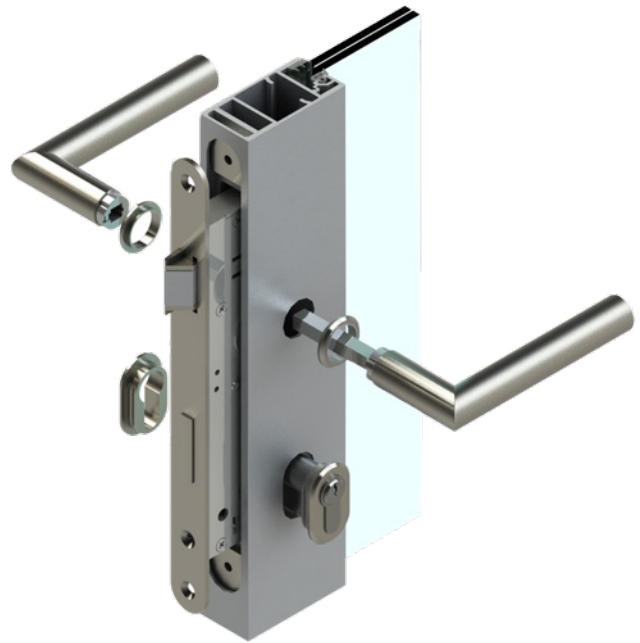
Die Griffe der GSW Office Türen vereinen beide Aspekte und fügen einen weiteren sehr wichtigen hinzu – die schnelle und werkzeuglose Montage.

Besonders hervorzuheben ist die sehr zarte Rosette des Griffs, die den leichten Charakter des gesamten Systems perfekt widerspiegelt.

10 Jahre Garantie

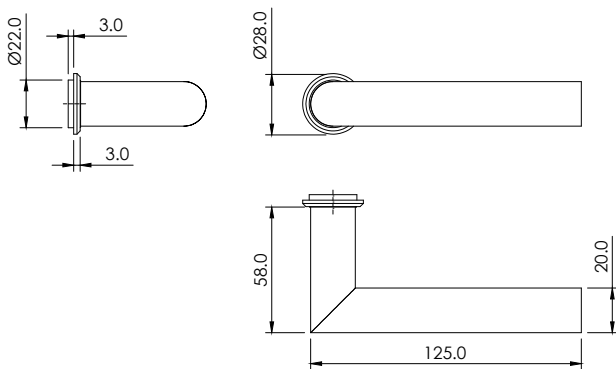
DIN EN ISO 14001 Umweltfreundliche Produktion

EU Hergestellt in Europa



L-Griff mit rundem Querschnitt

Material	Edelstahl
Verbindung	Schnellkupplung



Standardausführungen:

Gebürsteter Edelstahl *



Anthrazit - PVD



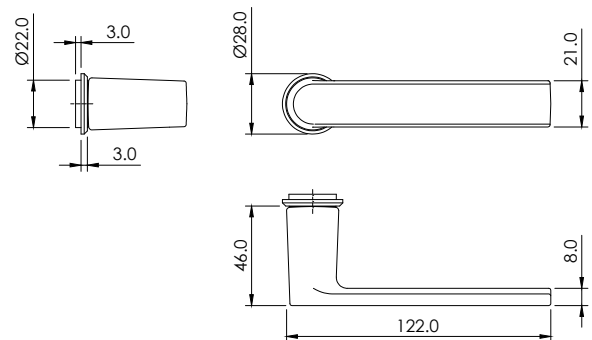
Schwarz - PVD



*auch in antibakterieller Variante erhältlich

L-Griff mit flachem Querschnitt

Material	Messing
Verbindung	Schnellkupplung



Standardausführungen:

Edelstahl-Effekt - PVD



Anthrazit - PVD *



Schwarz - PVD *



*auch in polierter Variante erhältlich

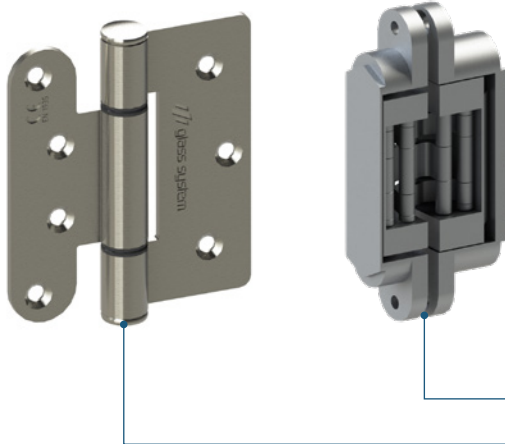
Schlösser

Die Aluminium- und Holztüren von GSW Office verwenden bewährte Beschläge von anerkannten deutschen Herstellern. Ihre Verwendung garantiert die höchsten Leistungs- und Festigkeitsparameter.

Neben der Prüfung kompletter Türen in GSW-Systemen werden die Schlösser zusätzlich in Labors der Hersteller getestet und die erzielten Ergebnisse bestätigen deren überdurchschnittliche Zuverlässigkeit und Langlebigkeit.

Klassifizierung*											
3	X	8	0	0	F	1	B	A	2	0	
CE	3	S	5	1	0	G	6	B	C	2	0

*Gemäß EN 12209:2003 / AC:2005



Scharniere

Aluminium- und Holztüren im System GSW Office bieten die Möglichkeit der Montage aufliegender oder verdeckter Scharniere.

Die in den Glass System Türen verwendeten Scharniere stammen von anerkannten europäischen Lieferanten, werden in den Labors der Hersteller getestet und besitzen das CE-Zeichen.

Klassifizierung*								
2	7	3	1	1	4	0	10	CE
4	7	7	1	1	4	1	14	CE

*Gemäß EN 1935:2002 / AC:2003 / C1:2007

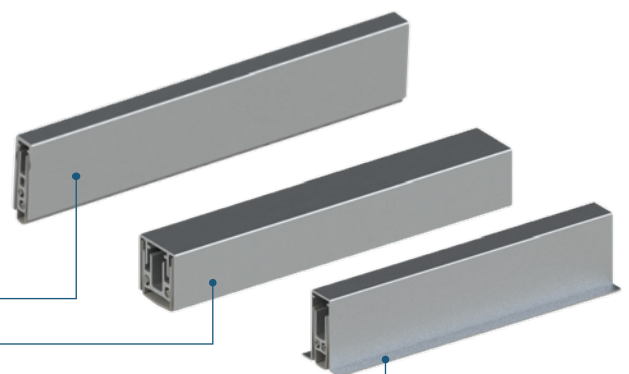
Absenkrichtungen

Standardmäßig eingesetzte Absenkrichtungen erhöhen die Schalldämmung bei allen Arten von Türen.

Alle Systemtüren verwenden Lösungen, die auf der Technologie des Schweizer Unternehmens Planet basieren.

Planet
ASSA ABLOY

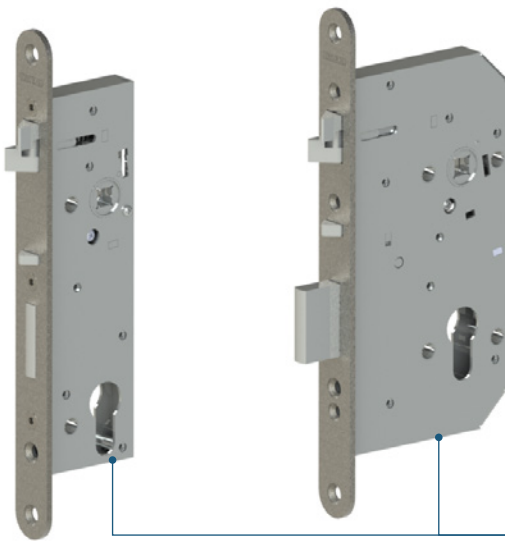
Planet KG	48 dB
Planet MF-Plus	54 dB
Planet FT	48 dB



E-Öffner

Eines der wesentlichen Elemente moderner Büroausstattung ist das Zutrittskontrollsystem. Im obigen Fall werden ein E-Öffner im Türrahmen und ein Schloss mit festem Knopf oder Griff verwendet. Das System GSW Office sieht den Einsatz von E-Öffnern folgender Art vor:

- / effeff Serie 118/138 Prefix2
- / GEZE A4000/A4300 Kingfix



Elektromechanische Schlösser

Wo Zugangskontrolle und mechanische Sicherheit erforderlich sind, können elektromechanische selbstverriegelnde Schlösser eingesetzt werden. Beim Schließen der Tür wird der Riegel automatisch freigegeben, wodurch die Tür effektiv in der geschlossenen Position verriegelt wird. Wenn ein Öffnungssignal gegeben wird, aktiviert das Schloss den Griff und ermöglicht den freien Zugang. Die Schlösser erfüllen die Anforderungen an Panik- und Notausgänge nach EN 179 und EN 1125.

Im GSW Office System werden elektromechanische Schlösser GEZE rLock eingesetzt.

Klassifizierung*

3	7	6	B	1	3	2	2	A	B/D
---	---	---	---	---	---	---	---	---	-----

*Gemäß EN 179:2008

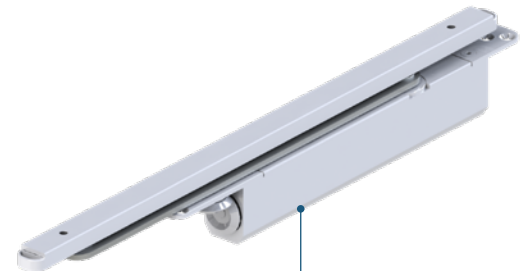
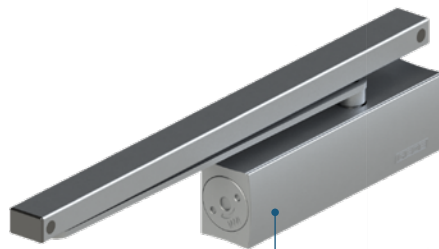
Türschließer

Türschließer sind besonders wichtig beim Einsatz eines Zutrittskontrollsystems. Das Schließen der Tür wird nach jedem Öffnen effektiv kontrolliert. Der Türschließer kann nach Verwendung mechanischer Verriegelungen in offener Stellung verbleiben.

Das GSW Office System wurde an die Zusammenarbeit mit den Türschließern GEZE TS 3000 V angepasst, bei Aluminiumtüren ist zusätzlich der Einbau des verdeckt liegenden Türschließers GEZE Boxer 2-4 möglich.

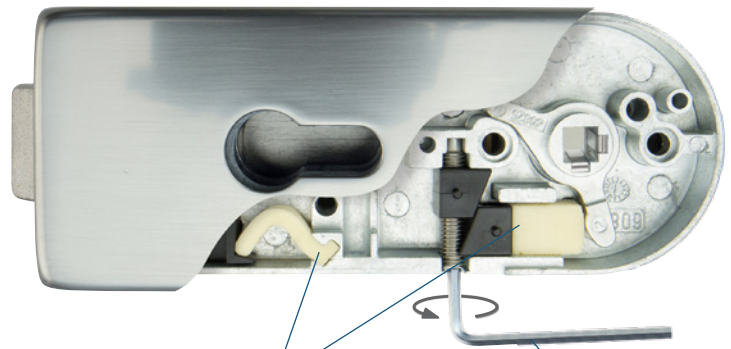
Klassifizierung*

4	8	4	1	1	4
		1			
3	8	4	1	1	4
		2			



*Gemäß EN 1154:1996 / A1:2002

Glasbeschläge für Türen

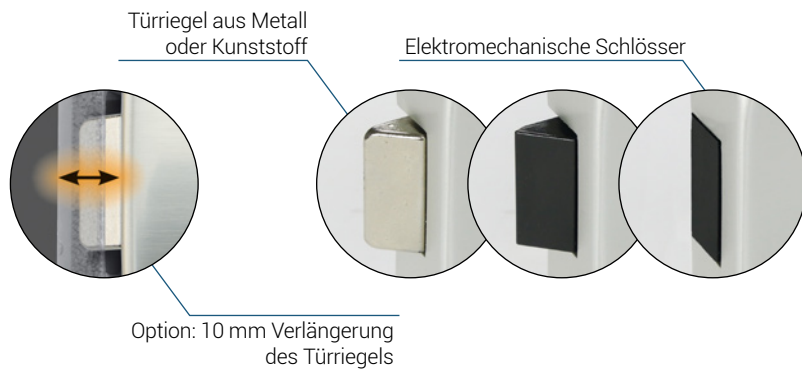


polymere Federelemente

Einstellmöglichkeit des Griffwiderstands

Schlösser

Langlebigkeit (DIN EN 12209)	1 500 000 Zyklen
Korrosionsbeständigkeit (DIN EN 1670)	Klasse 3



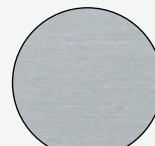
Griffe



WSS L-Griff mit flachem Querschnitt



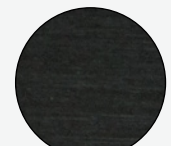
WSS L-Griff mit rundem Querschnitt



.112 Silber Eloxier



.198 Edelstahl-Effekt



.157 Schwarz Eloxier

Scharniere

Tragfähigkeit (DIN EN 1935)	60 kg
Langlebigkeit (DIN EN 1935)	500 000 Zyklen



WSS Objekt

Mehr Beschläge und Informationen in den WSS Katalogen





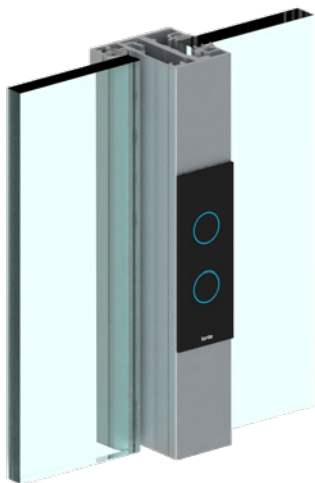
Lante Intelli Schalter und Lesegeräte

Die perfekte Ergänzung zu den GSW Office Systemen bilden die minimalistischen Lichtschalter und Zugangskontrolllesegeräte von Lante Intelli. Mit ihrer leichten und eleganten Form passen sie perfekt

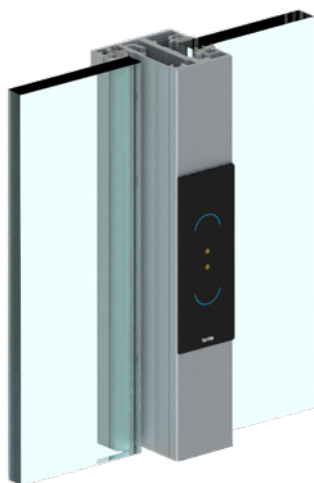
zu den anderen Lösungen und bilden eine optisch zusammenhängende Gesamtheit. Das kleine Touchpanel aus Glas mit dezenter Hintergrundbeleuchtung ist an die Maße der Aluminiumprofile des Türrahmens angepasst.



Lante Intelli Touch



Lante Intelli Gestiq



Lante Intelli Access



12V

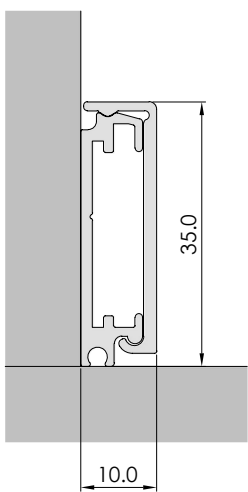


Wall Up Sockelleisten

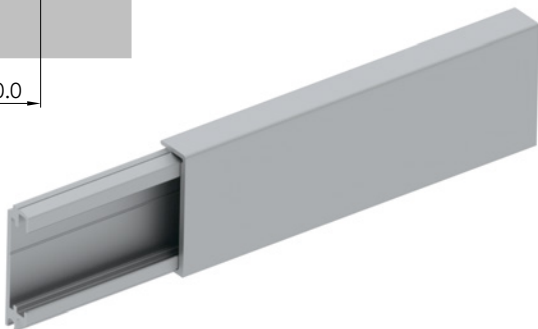
Sockelleisten sind ein kleines, aber wichtiges Element, das die GSW Office Produktfamilie ergänzt. Aussehen und Abmessungen passen zu den anderen Systemprofilen.

Wichtig ist, dass es möglich ist, Kabel innerhalb der Sockelleiste zu verlegen, was sich zusätzlich auf die Funktionalität und Ästhetik des Innenraums auswirkt.

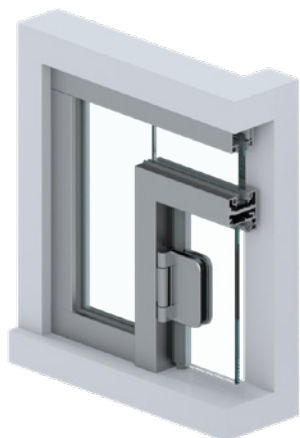
wall up
THE BASEBOARDS



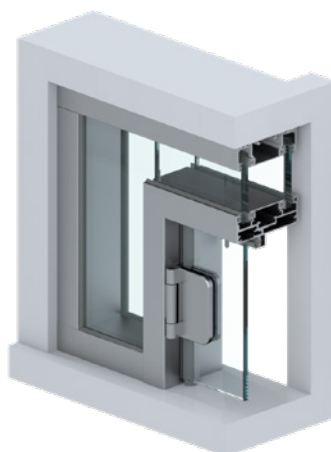
35
mm I



Präsentationsmaterial



**Muster
GSW Office**



**Muster
GSW Office Plus**



**Muster
GSW Office FR**

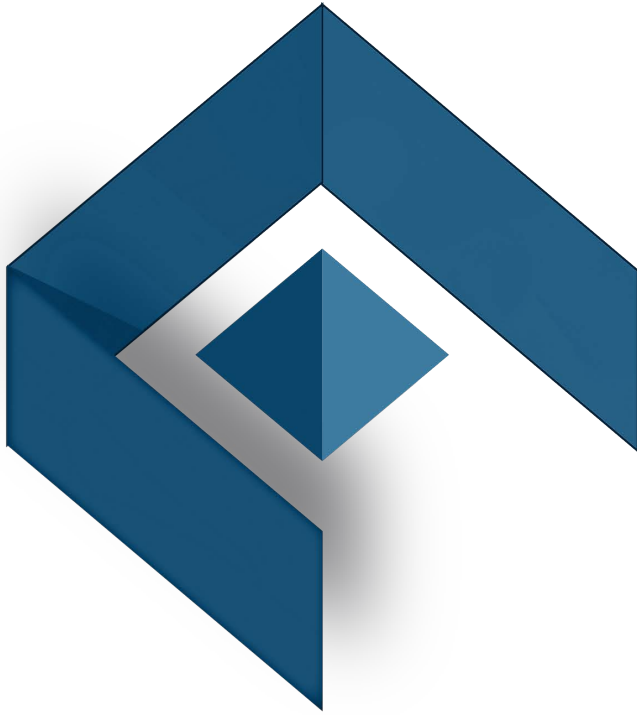


**Muster
GSW Office Plus FR**

Prüfberichte

LA01-1839/15/Z00NA
LA02-1839/15/Z00NA
LZF00-01468/16/Z00NZF
LZF01-01028/17/Z00NZF
LZF02-01028/17/Z00NZF
LZF00-02459/16/Z00NZF
LZF01-02255/17/Z00NZF
LZF02-02255/17/Z00NZF
LZF03-02255/17/Z00NZF
LZF00-02392/17/Z00NZN
LZF00-02577/18/Z00NZF
LZF00-03592/18/Z00NZF
LZF01-03295/18/Z00NZF
LZF02-03295/18/Z00NZF
LZF01-01708/19/Z00NZF
LZF02-01708/19/Z00NZF
LZF03-01708/19/Z00NZF
LZF04-01708/19/Z00NZF
LZF05-01708/19/Z00NZF
LZF00-02062/19/Z00NZF
LZF00-03171/19/Z00NZF
LZF00-03582/19/Z00NZF
LZF01-00763/20/Z00NZF
LZF02-00763/20/Z00NZF
LZF00-01287/20/Z00NZF
LZF02-01401/20/Z00NZF
LZF01-01401/20/Z00NZF
LK01-02944/15/Z00NK
LK02-02944/15/Z00NK
LK03-02944/15/Z00NK
LZE00-02599/16/Z00NZE

LZE00-01313/17/Z00NZE
LZE00-02392/17/Z00NZN
LZE01-02776/19/Z00NZE
LZE02-02776/19/Z00NZE
LZE01-02777/19/Z00NZE
LZE01-02783/19/Z00NZE
LZE02-02783/19/Z00NZE
LZE00-00889/20/Z00NZE
LZE01-01457/20/Z00NZE
LZE02-01457/20/Z00NZE
LZE03-01457/20/Z00NZE
LZP01-02392/17/Z00NZN
LZP02-02392/17/Z00NZN
LZP03-02392/17/Z00NZN
LZP04-02392/17/Z00NZN
LZP05-02392/17/Z00NZN
LZP01-02867/18/Z00NZN
LZP01-03326/19/Z00NZN
LZP02-03326/19/Z00NZN
LZP01-03337/19/Z00NZN
LZP01-00717/20/Z00NZN
LZP02-00717/20/Z00NZN
LZP01-01532/20/Z00NZN
LZP02-01532/20/Z00NZN
LZP03-01532/20/Z00NZN
LZP04-01532/20/Z00NZN
LZP05-01532/20/Z00NZN
LZP01-01576/20/Z00NZN
LZP01-01577/20/Z00NZN
LZP00-01778/20/Z00NZN




GlassPro^{GmbH}




In Partnerschaft mit

glass system



 +41 79 776 86 28

 glasspro@mail.ch

www.GlassPro.ch