



SCHIEBESYSTEM FÜR
GLASTÜREN MONACO


TRAUMGLASS

2024

MONACO-SCHIEBETÜR SYSTEM


TRAUMGLASS

GlassPro.GmbH

Lager + Werkstatt

Luzernerstrasse

34 6037 Root

Gewerbliche Ausstellung

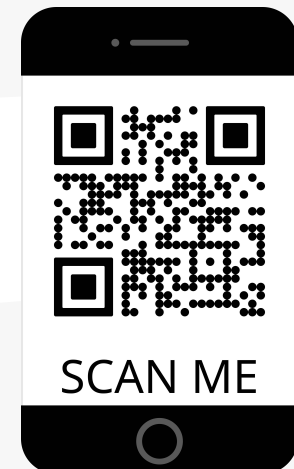
6037 Root

Bahnhofstrasse 40

glasspro@mail.ch
traumglass@mail.ch
+41 79 776 86 28

www.traumglass.ch

FOLLOW US ON



SCHIEBESYSTEM FÜR GLASTÜREN MONACO

SCHIEBESYSTEM FÜR GLASTÜREN MONACO

AUSRÜSTUNG EINZELNE SCHIEBETÜR BIS ZU 80 KG



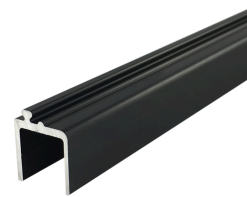
NTMON00-WI

EINZELNE SCHIEBETÜR BIS ZU 150 KG TÜR CA. 2,5m H X 3.0m B



NTMON00WI-150

AUFSATZPROFIL FÜR FIXED PANEL



NTMONI300-B

SCHIEBE PROFIL



NTMON-B

- ✓ DŁUGOŚĆ:
- 2200 MM
- 3000 MM
- 4000 MM
- 6000 MM



- ✓ GLASSTÄRKE: **8-10 MM**
- ✓ BEIDSEITIG LEICHTGÄNGIG
SCHLIESSENDE TÜR
- ✓ UNIVERSAL-LAUFPROFIL
FÜR WAND- UND DECKENMONTAGE
- ✓ MAX. TÜRGEWICHT: **80 KG / 150 KG**
- ✓ MIN TÜRBREITE:
700 MM / 1100 MM

SYNCHRON-DOPPELSCHIEBETÜR BIS ZU 80 KG

TÜRGRIFFE



G800-450-B
L=450mm



NLO-ZD-2857-610-B
L=635mm



NLO-ZD-2857-457-B
L=480mm



NLO-ZD-2856-B
L=230mm



NTDL55-B



NTDL70-B



NTDL80-B



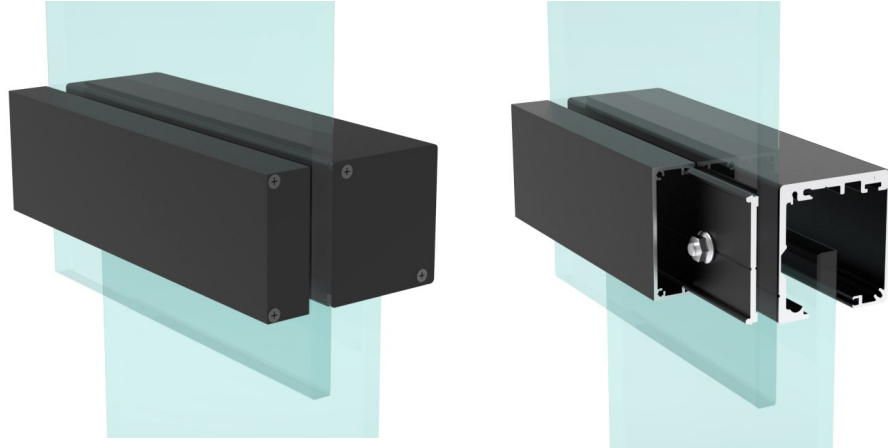
NTDL90-B

TÜRGRIF F AUF
GLAS GEKLEBT

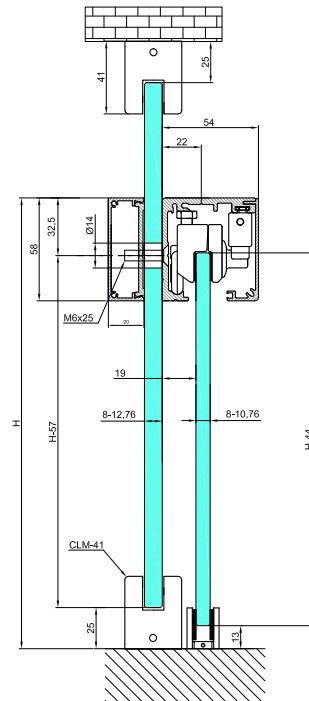
SCHIEBESYSTEM FÜR GLASTÜREN MONACO

SCHIEBESYSTEM FÜR GLASTÜREN MONACO

PROFILE ZUR BEFESTIGUNG DES SYSTEMS AN EINER GLASWAND



NTMON-5820



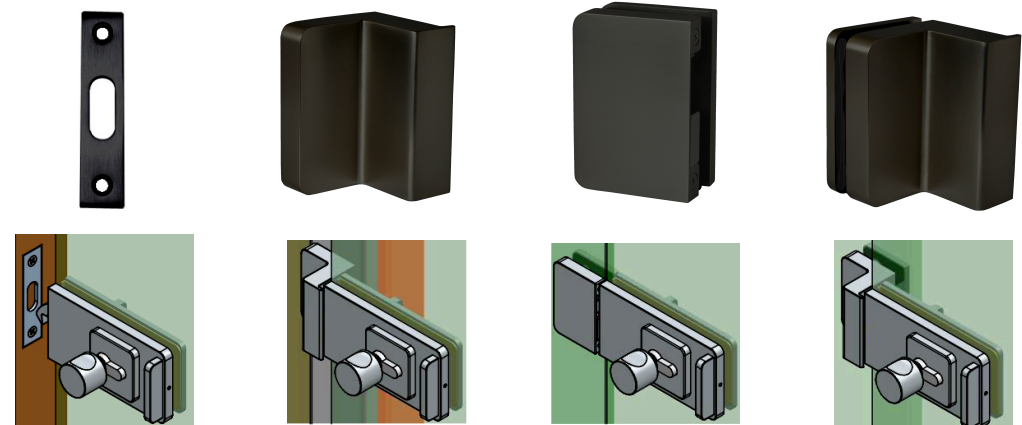
HAKENSCHLOSS FÜR SCHIEBETÜREN



NT301-B

NTW03-KK-B

TÜRSCHLOSS-GEGENKASSETTE



NTP301-B

NTP302-B

NTP303-B

NTP304-B

ZUBEHÖR FÜR DIE GESTALTUNG EINER LOFTTÜR

SPROSS

BAND FÜR SPROSSEN

PROFIL U



CS-1902

CS-ACX-0,7-9-33

NLO-KP-2961